

HIJO DE MIGUEL  
**PANADERO**  
Mod. \_\_\_\_\_

# CONDOR WALL / INCA WALL



<i>INSTALATION GUIDE</i> .....	<i>p. 2</i>
<i>INSTRUCCIONES DE INSTALACIÓN</i> .....	<i>p. 12</i>
<i>INSTRUCTIONS D'INSTALLATION</i> .....	<i>p. 22</i>
<i>INSTRUKCJE INSTALACJI</i> .....	<i>p. 32</i>

# INSTRUCTION FOR INSTALATION OF THE CONDOR/INCA WALL

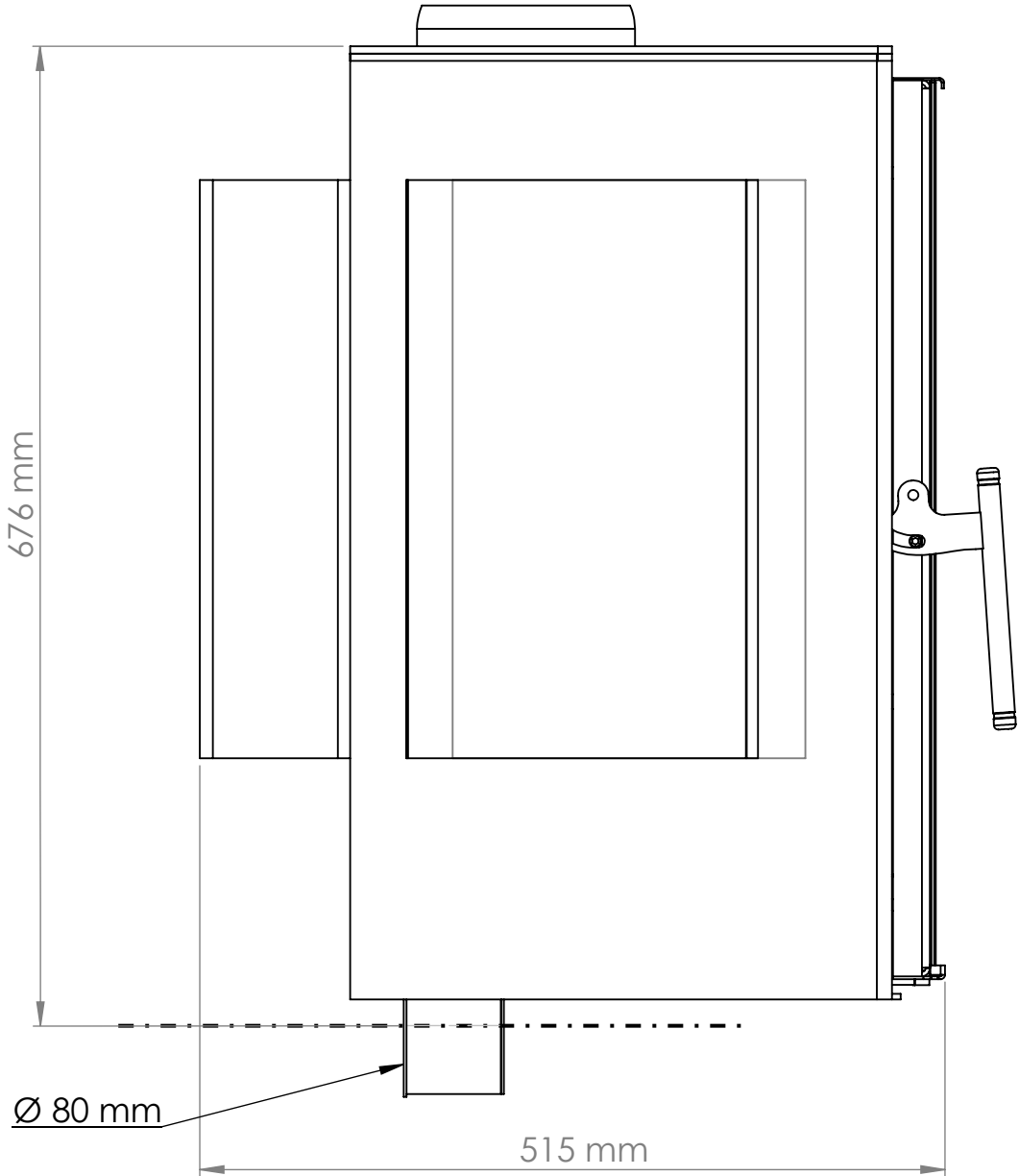
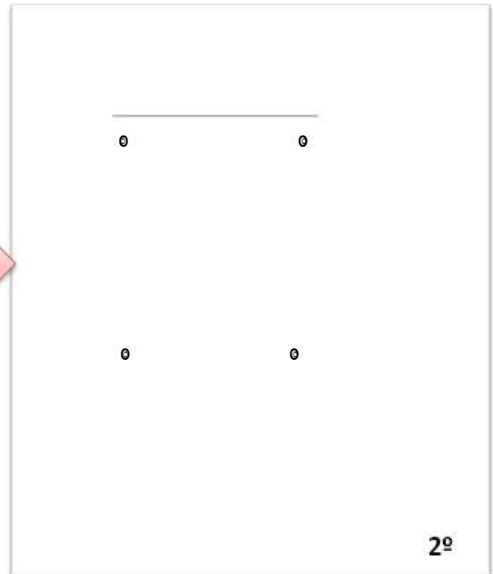
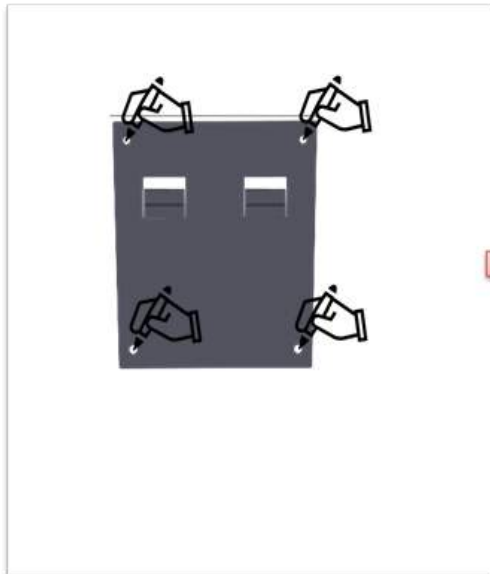
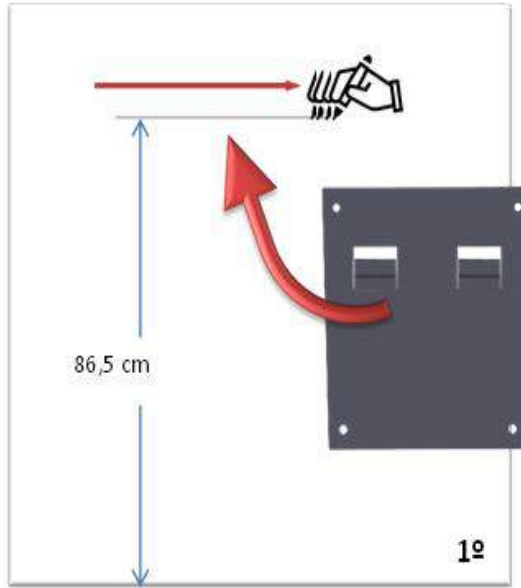
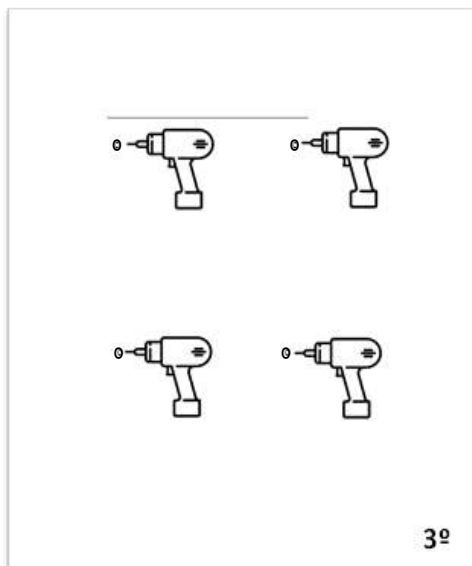


Illustration1. General plan

- 1) We recommend that the top part of the stove should be approx. 1 m from the ground. For that, the top part of the provided bracket should be fixed in height of 86.5 cm from the ground. Mark this distance on the wall (step 1) and verify using a level the horizontal position of the bracket. Only then mark the 4 holes for fixing the bracket (step 2).



- 2) Use a drill (bit 12) to make the marked holes. The holes should be 60 mm deep (step 3). Fill the holes with paste (not included) and insert the cannula. Refill the cannula with the paste as well and after that insert fastening studs of 10 mm of diameter.



The studs should reach the very bottom of the cannula and stand out 20 mm from the wall in order to hang the bracket (piece n°2).

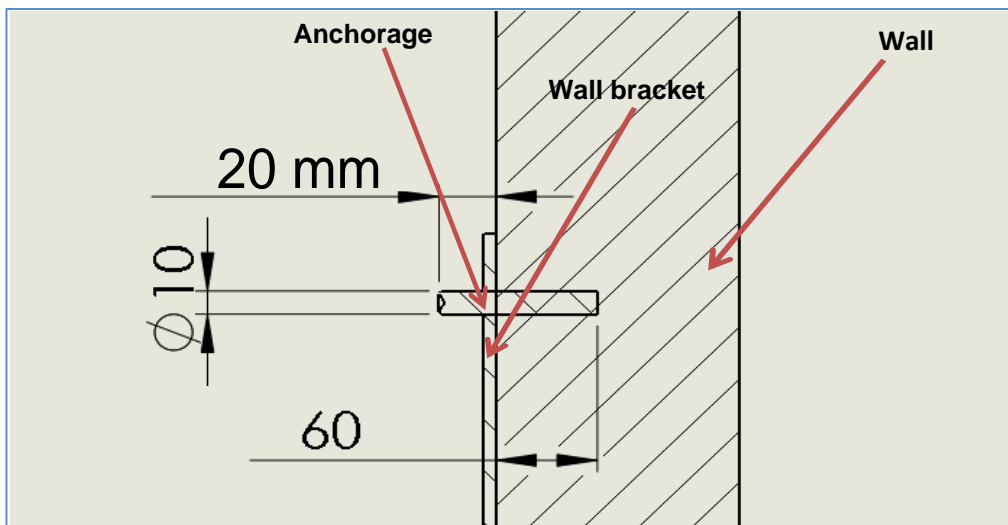
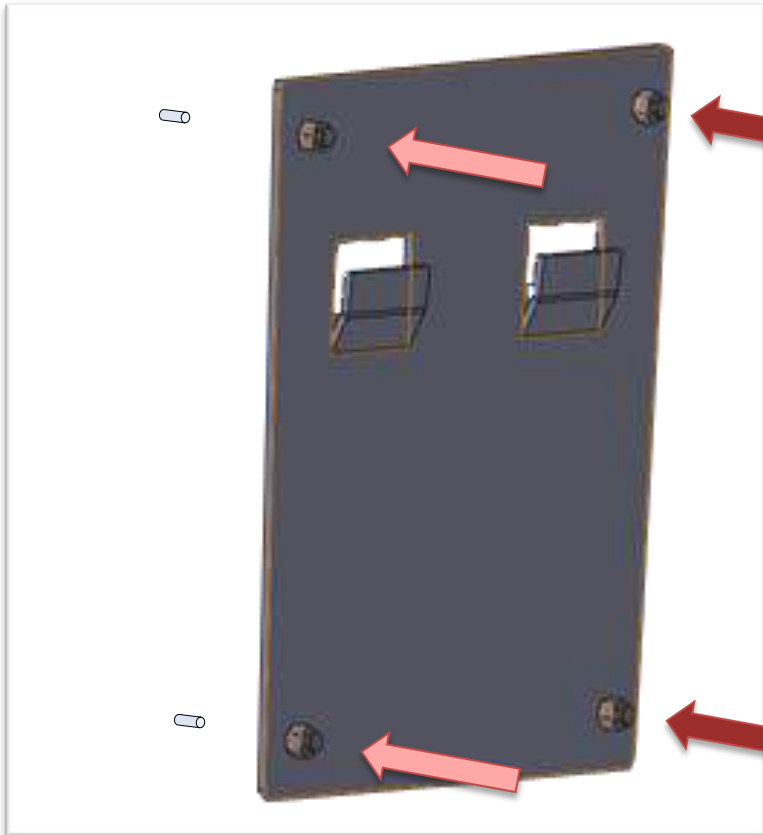


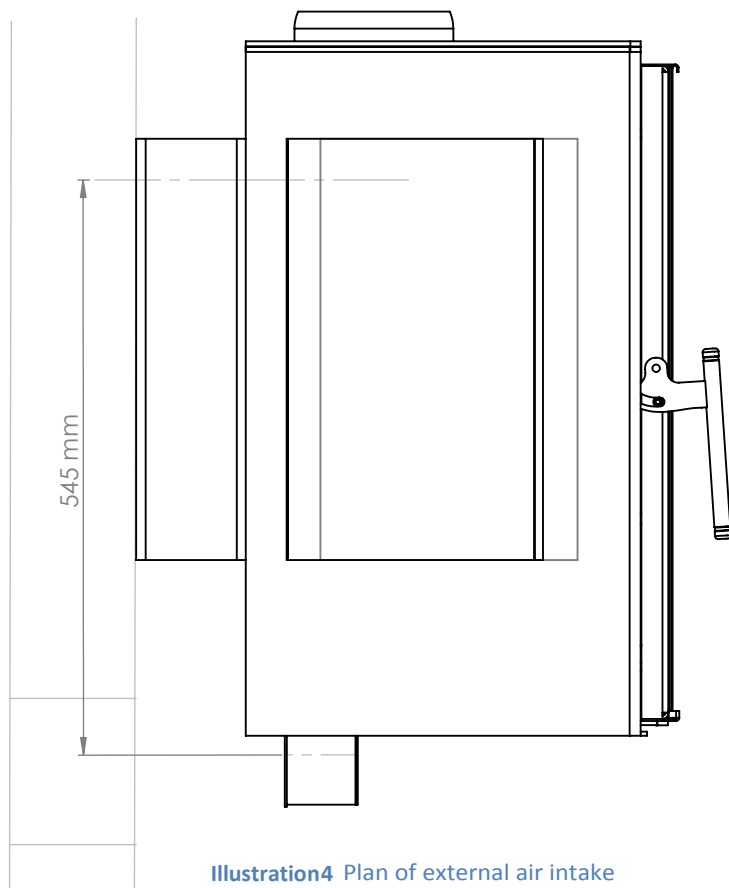
Illustration2. Plan for fixing the bracket

- 3) Using the fastening studs place the Piece n°2 on the wall in such way that the holes of the brackets meet the studs and fasten them with nut of the same diameter.

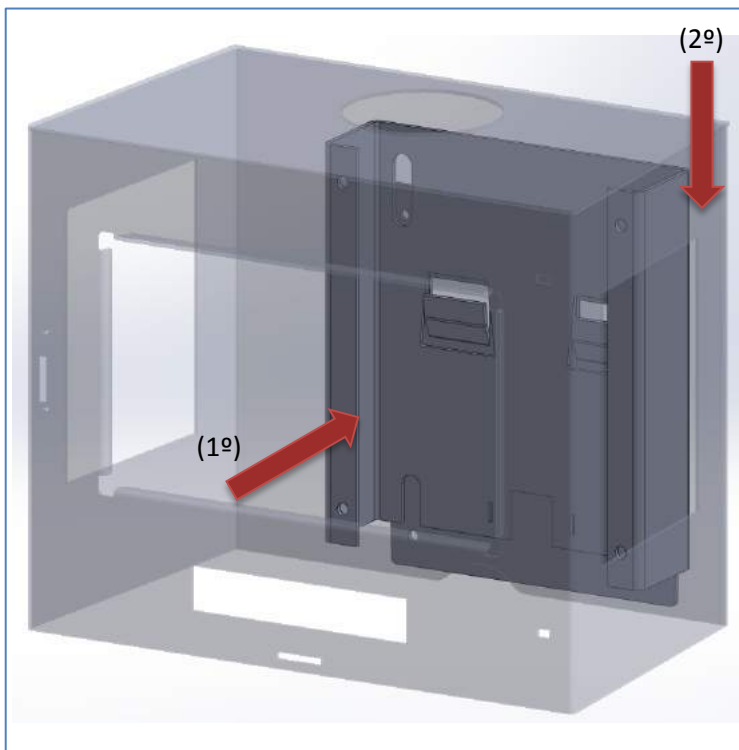


**Illustration3.** Fastening of the bracket

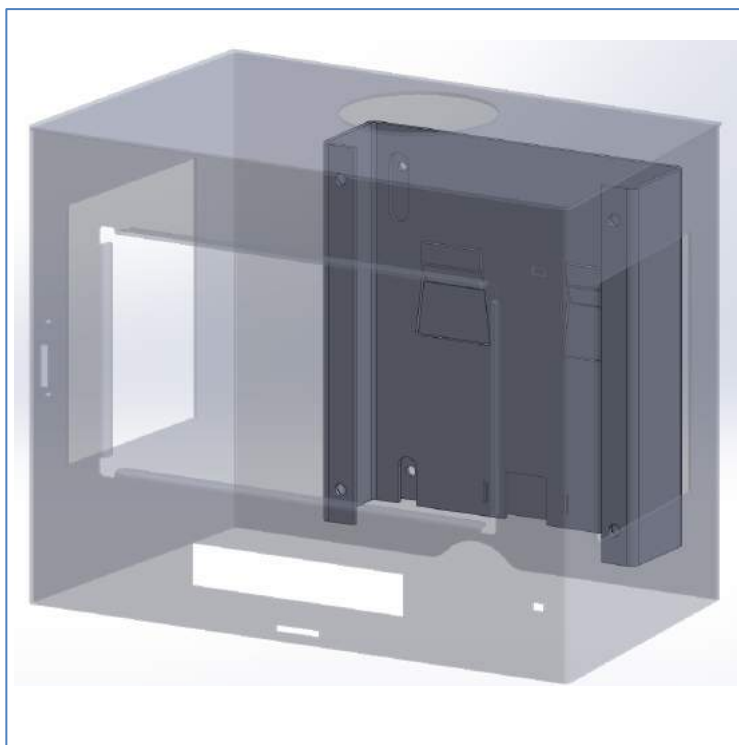
If you wish to install the stove with the external air intake, take this into the consideration before fastening it on the wall. Illustration 4 shows the levels and measures to be followed in order to make a hole on the wall. **The diameter of the external air intake pipe is 80 mm, so it's recommendable to use a connection pipe of wider diameter.**



- 4) In order to hang the stove assure that the holes of back part of the stove meet the tabs of the bracket by moving the stove in perpendicular direction to the wall (movement n°1). When the pieces meet, leave the stove to "fall down", to make sure that the tabs fully enter the holes (movement n° 2).

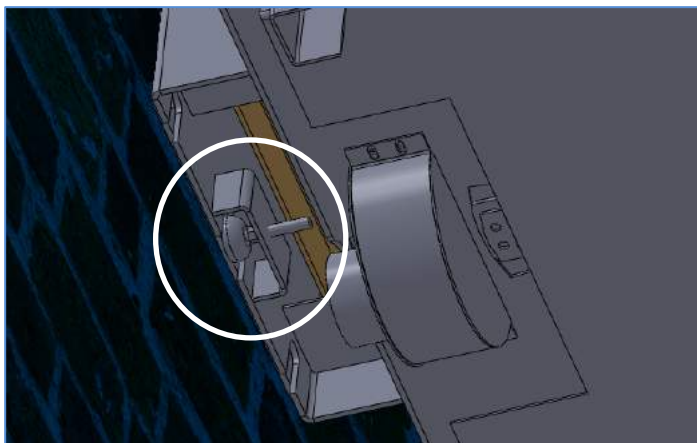


**Illustration5** Movements to fit in the stove



**Illustration6.** Final position of the stove properly fitted

- 5) The stove has a regulating device (piece n°13) to adjust the inclination of the stove. You need a metric key n°12 to handle this device shown on the illustration n°7.

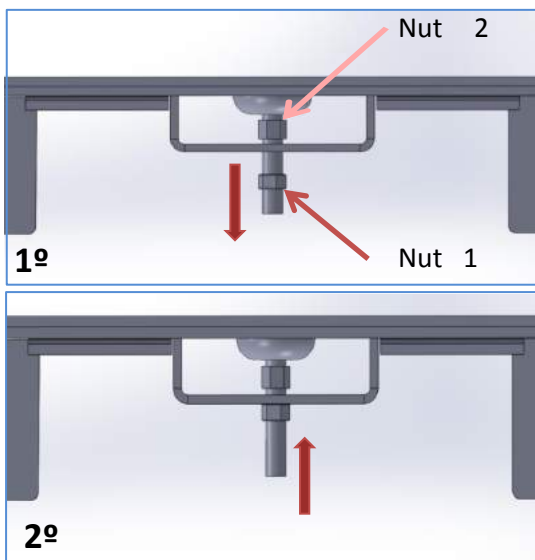


**Illustration 7.** Location of the regulating service

Firstly, remove the external nut (Nut 1). After that calibrate the stove using the internal nut (Nut 2):

- In clockwise direction to lift the stove
- In counter clockwise direction to lower the stove

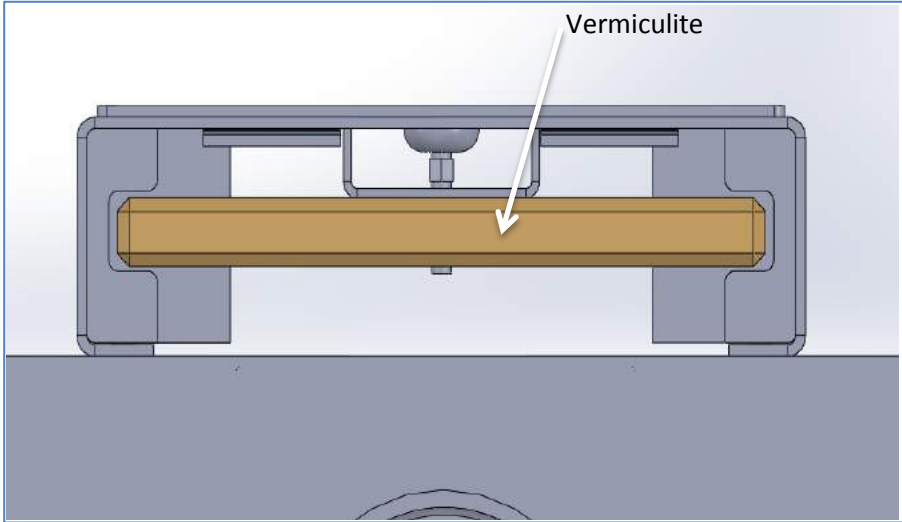
Fasten the external nut (Nut 1) after calibration of the stove.



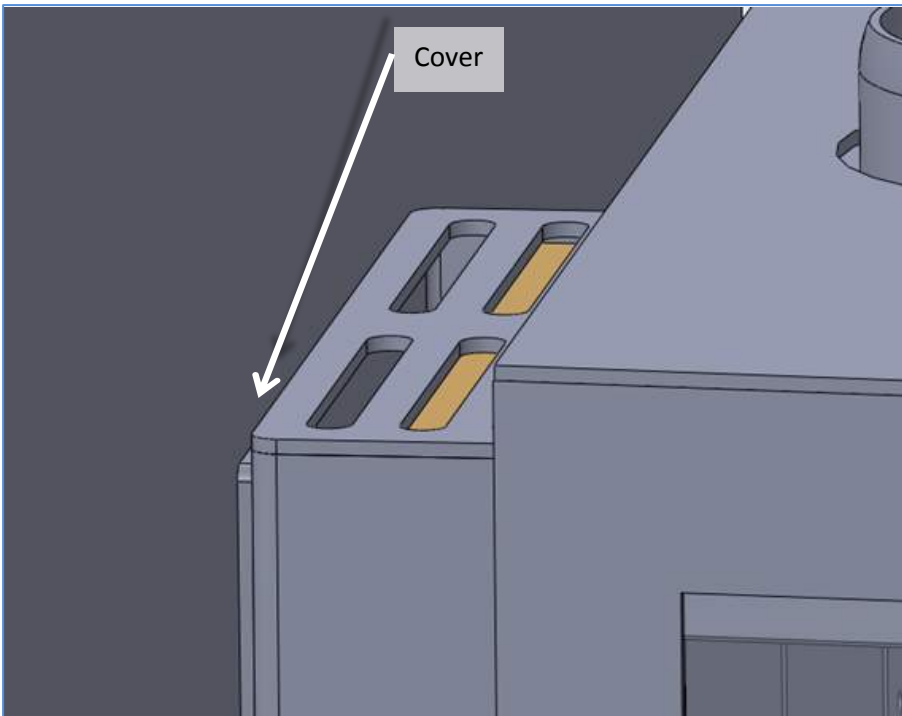
**Ilustración 8.** Calibration of the stove



- 6) When the stove is properly placed and fastened on the wall, we can unpacked the Piece nº 6 and place it inside the Piece nº 4. While placing it, make sure it fits into the slots of Piece nº 7 and it has central position. After that place the Piece nº 5 above the bracket of the stove. Make sure that any protrusions stay inside the piece (Illustration 9).

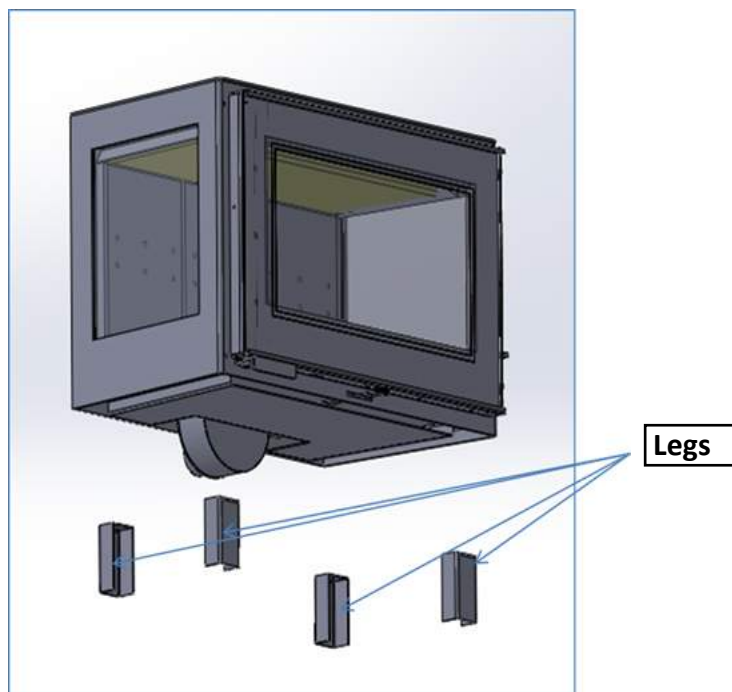


**Illustration9.** Positioning of vermiculite

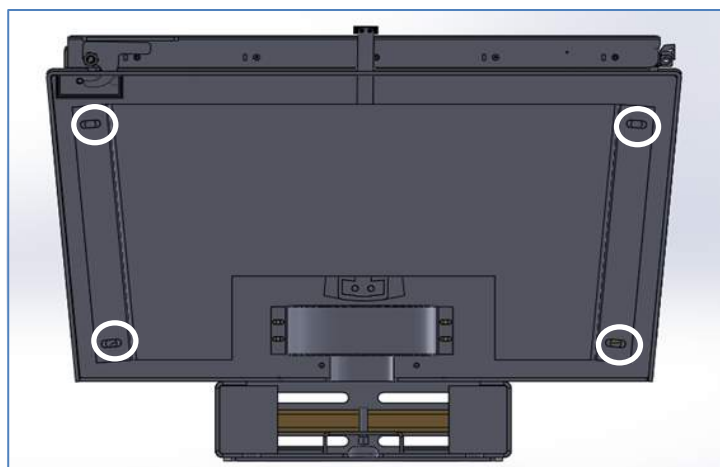


**Illustration10.** Positioning of the cover

- 7) As a final step remove the legs of the stove (Piece nº 10) by unscrewing the metric screws 8. After removing them, place the screw back in order to cover the drill hole. It is essential to place the screws back on the same position as before.



**Illustration11.** Position of the legs and their screws



**Illustration12.** Final position of the screws



# INSTRUCCIONES DE INSTALACIÓN DE CONDOR/INCA WALL

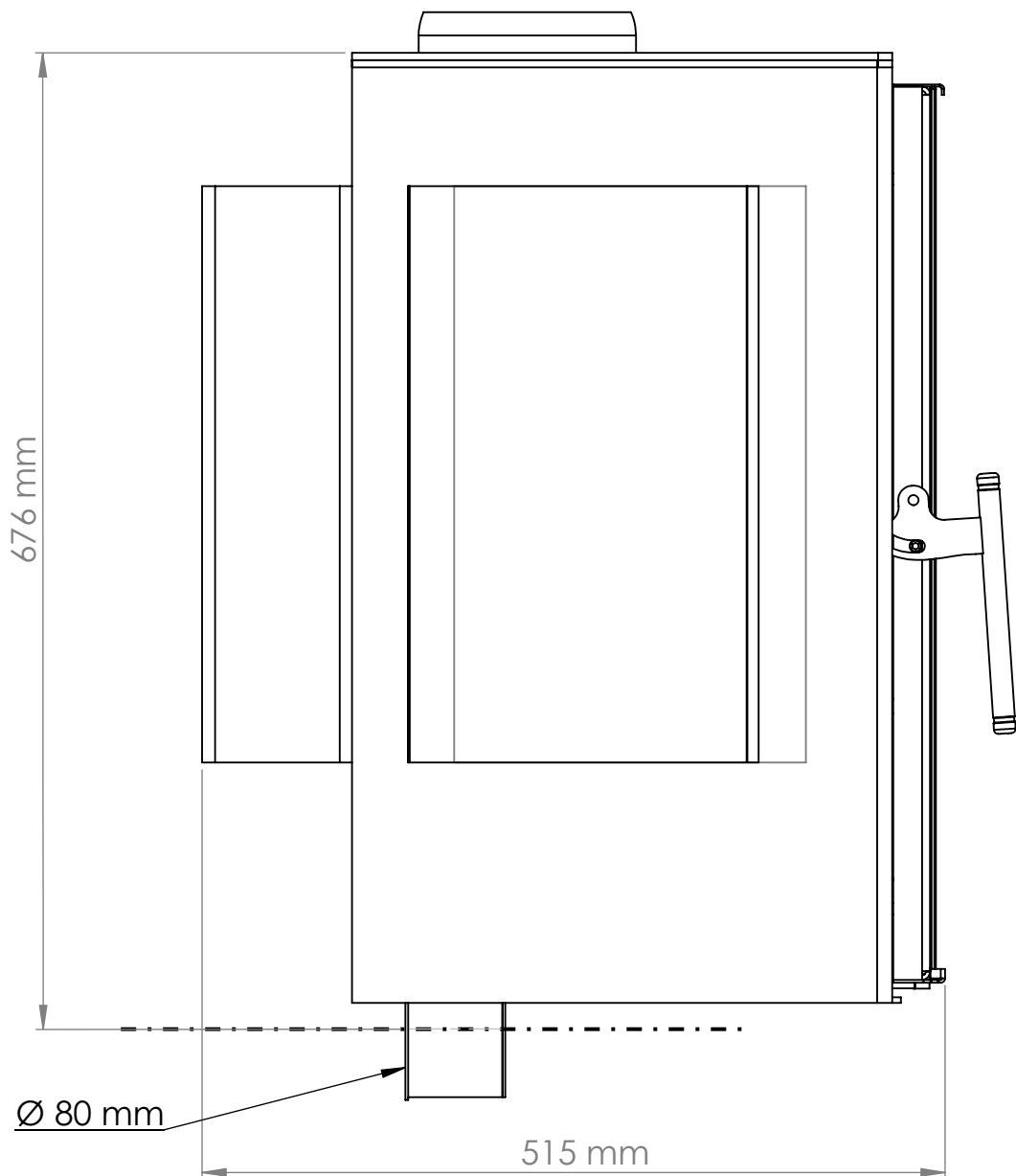
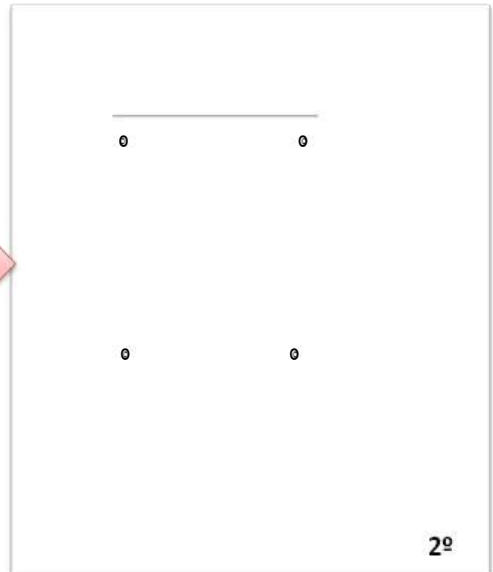
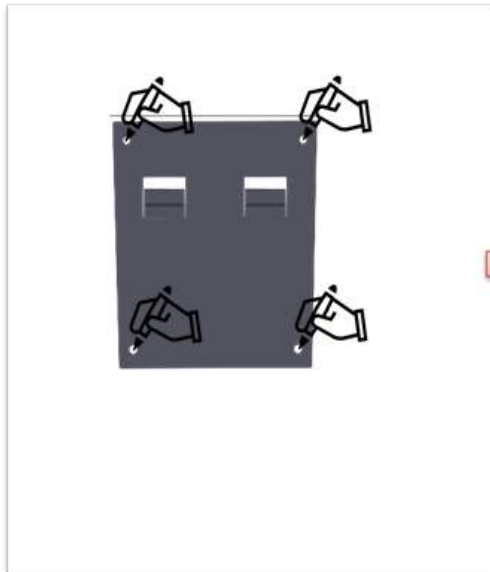
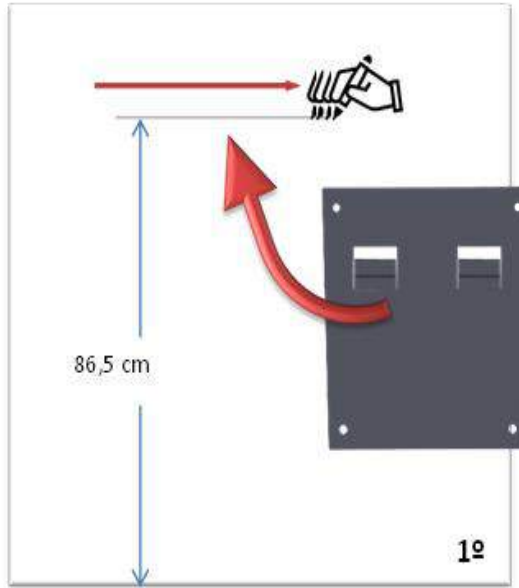
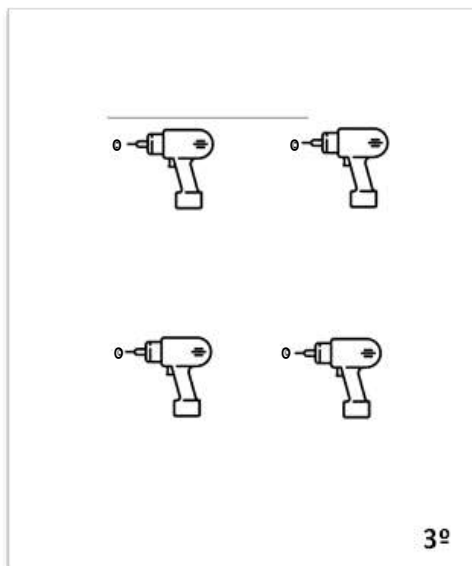


Ilustración 1. Plano General

- 1) Se recomienda que la parte superior de la estufa en su posición final esté a aproximadamente  $1,00\text{ m}$  del suelo. Para ello, la parte superior del soporte de pared debe estar a  $86,5\text{ cm}$  del suelo. Marcamos la pared a esa altura y presentamos la placa de pared (paso 1º). Con un nivel se comprueba que está horizontal y marcamos en la pared los cuatro orificios (paso 2º).



- 2) Una vez tengamos marcados los puntos, realizamos los taladros con una broca de métrica 12 con una profundidad de 60 mm (paso 3º). Seguidamente se rellena con la fijación química (no incluida) y se introduce la cánula. Después se rellena la cánula con más fijación química y por inserta el anclaje de 10 mm de diámetro.



El anclaje debe sobresalir de la pared 20 mm y debe llegar al fondo de la cánula. En la parte sobresaliente de los anclajes irá colgado el soporte de pared (Pieza N°2).

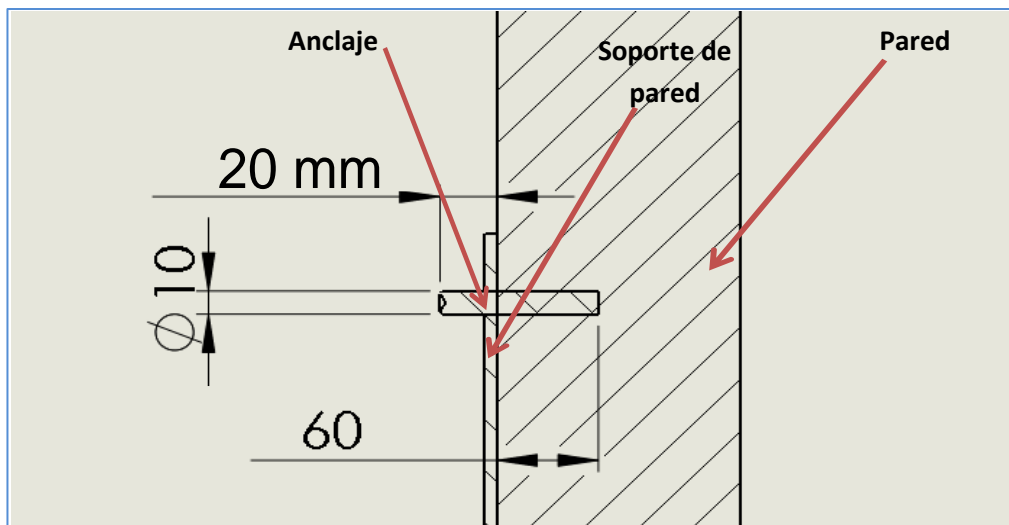
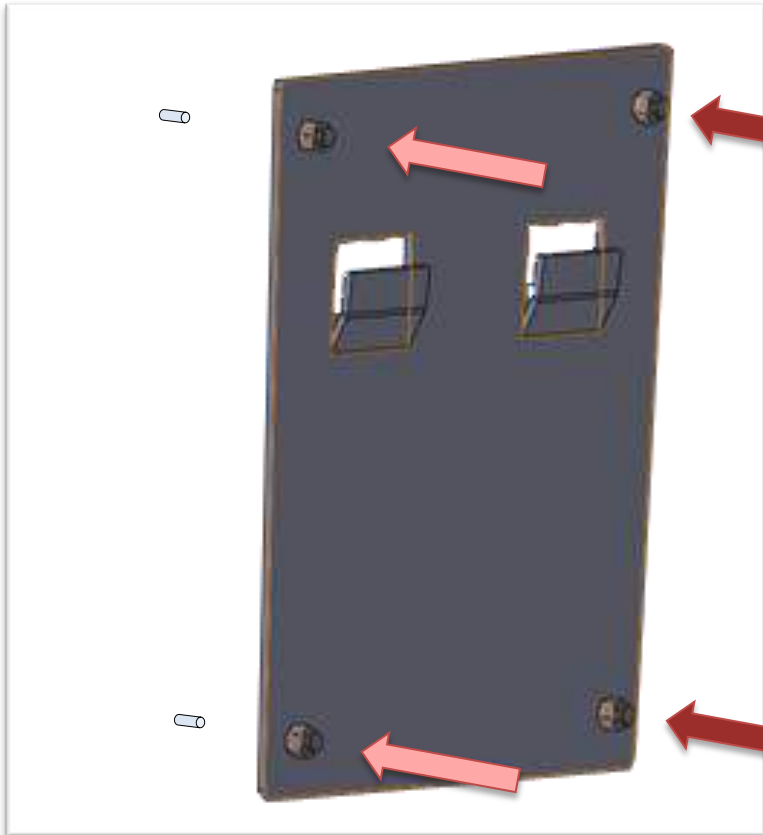


Ilustración 2. Plano de anclaje

- 3) Con los espárragos de sujeción bien fijados, colocamos la Pieza N°2 sobre la pared haciendo coincidir los taladros de la pieza con los anclajes y la fijamos con cuatro tuercas de la misma métrica que éstos.



**Ilustración 3. Fijación apoyo pared**

La siguiente consideración a tener en cuenta es abrir una abertura para la toma de aire exterior (este paso es únicamente necesario si el cliente quiere conectar el aparato al exterior), fijándonos en la Ilustración 4 tenemos las cotas de referencia a las cuales tenemos que realizar el hueco en la pared. **El diámetro de la toma exterior es de 80 mm por lo que se recomienda utilizar un tubo de mayor diámetro.**

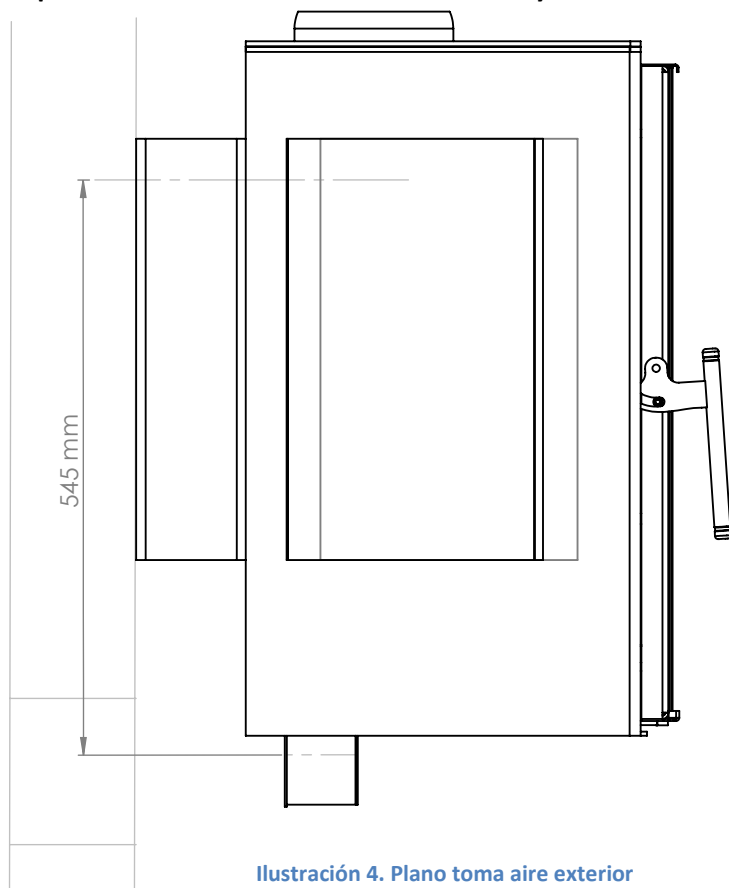
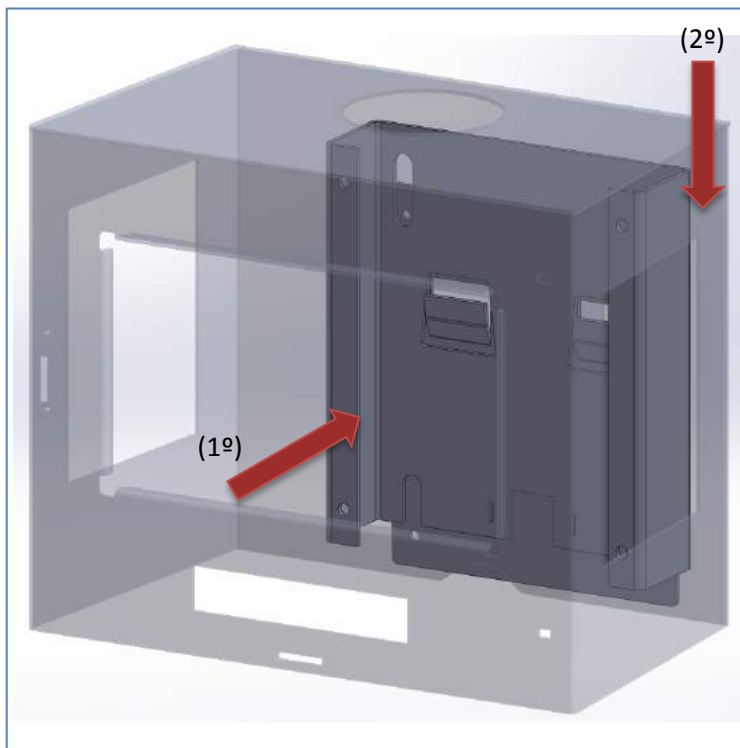


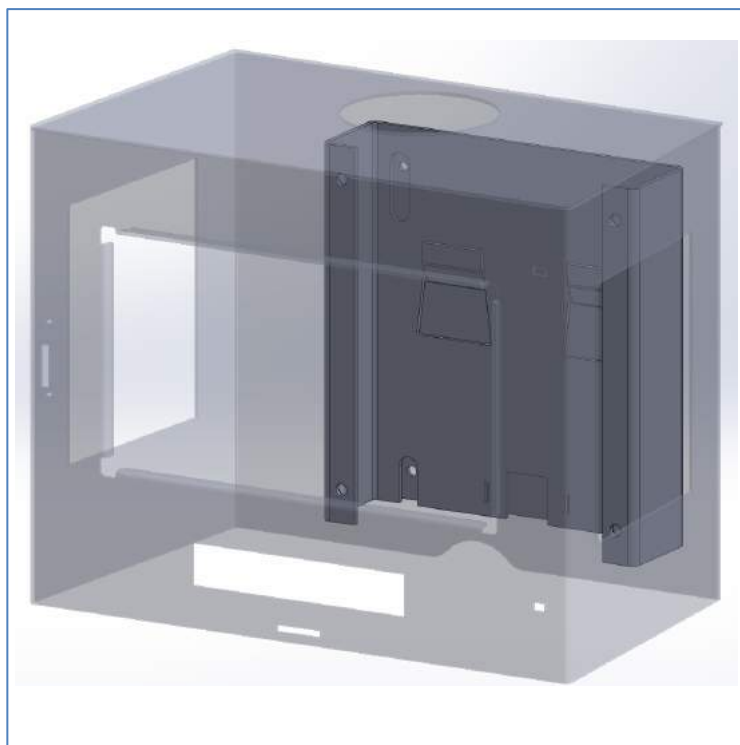
Ilustración 4. Plano toma aire exterior

- 4) Para colgar la estufa sobre el soporte de la pared hay que hacer coincidir las pestañas de la placa con los orificios de la parte trasera de la estufa con un movimiento perpendicular a la pared (movimiento 1º). Una vez en esta posición, hay que dejar caer la estufa sobre las pestañas (movimiento 2º), asegurándose de que entra por dentro.





**Ilustración 5 Movimientos para encajar la estufa**



**Ilustración 6. Posición final de la estufa encajada**

- 5) El aparato dispone de un regulador (Pieza Nº 13) la cual le va a permitir regular la inclinación del aparato. Se necesita una llave de métrica 12 para llevar a cabo esta operación actuando sobre esta pieza señalada en la Ilustración 7.

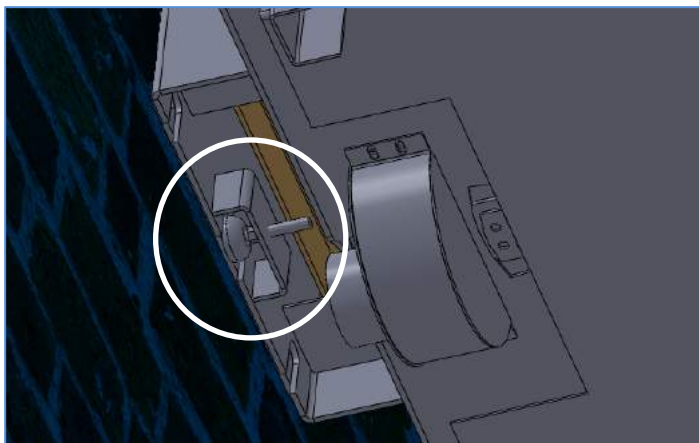


Ilustración 7. Localización Regulador

Lo primero es dejar libre la tuerca exterior (Tuerca 1). Seguidamente hay que hacer la calibración con la tuerca interior (Tuerca 2):

- En sentido de las agujas del reloj para levantar el aparato
- En sentido contrario a las agujas del reloj para bajar el aparato

Por último, se debe apretar la tuerca exterior (Tuerca 1) para dejar fijo el sistema de regulación.

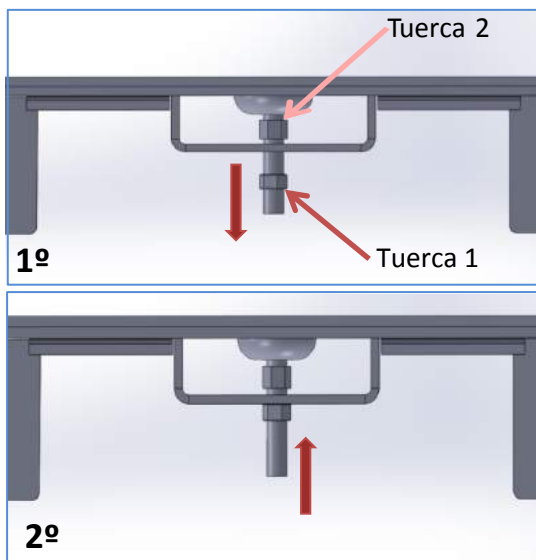
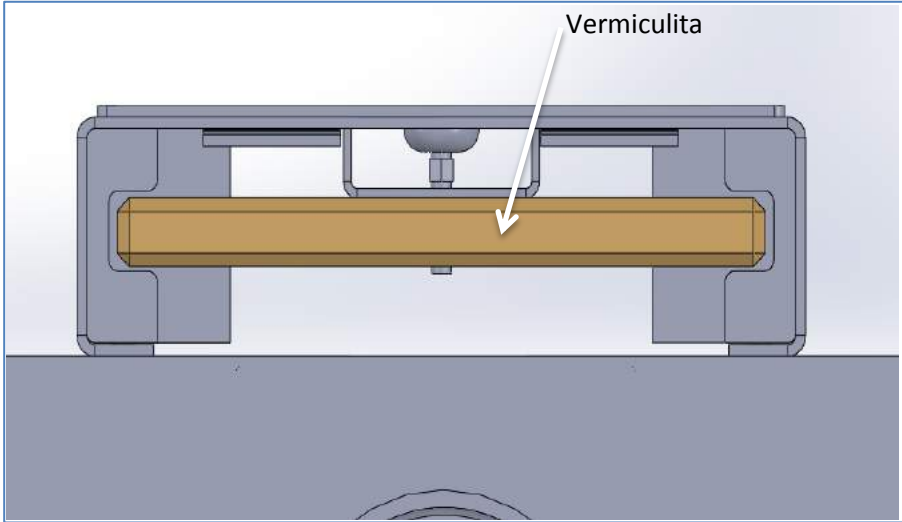
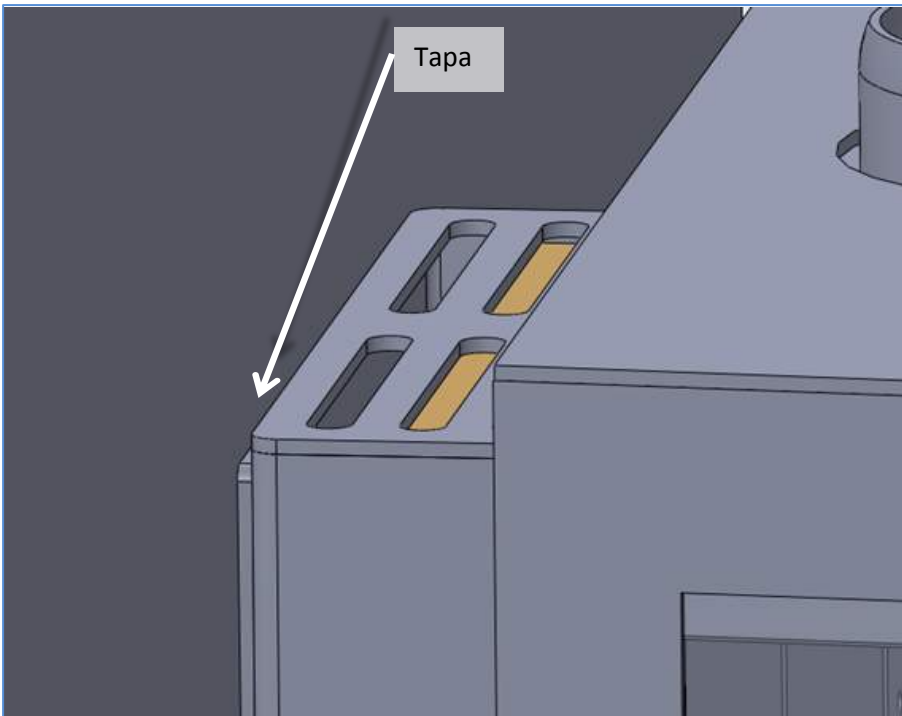


Ilustración 8. Procedimiento de calibración

- 6) Colocada y fijada la estufa correctamente, desembalamos la Pieza N° 6, y la colocamos dentro de la Pieza N° 4, haciéndola pasar entre las ranuras de la pieza N° 7 dejándola centrada, realizada esta operación colocamos la Pieza N° 5 sobre la parte superior del apoyo estufa, haciendo que los salientes queden por dentro de la pieza (Ilustración 9)



**Ilustración 9. Colocación vermiculita**



**Ilustración 10. Colocación tapa**

- 7) Por último nos queda retirar las patas (Pieza N°10), desatornillamos el tornillo métrica 8 retiramos las patas y después volvemos a colocar el tornillo para tapar el taladro, **muy importante volver a colocar el tornillo en la misma posición.**

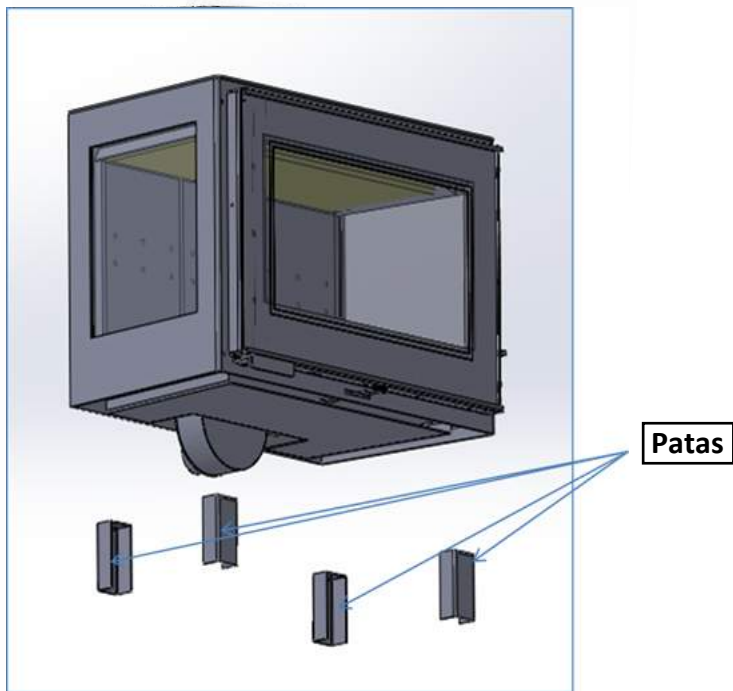


Ilustración 11. Situación de las patas y sus tornillos

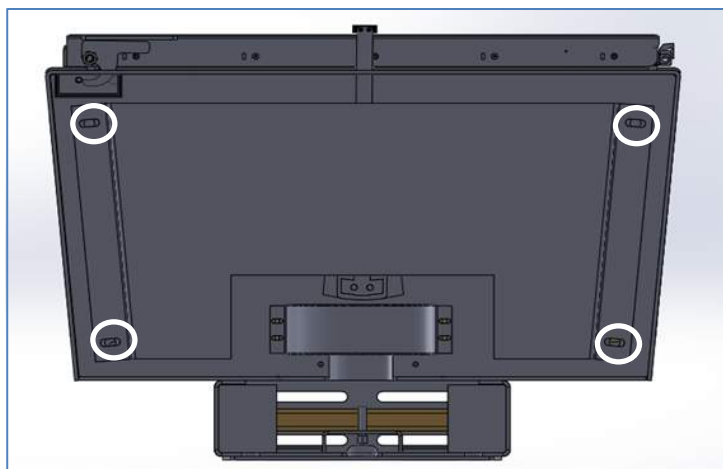


Ilustración 12. Posición final de los tornillos



# INSTRUCTIONS D'INSTALLATION CONDOR/INCA WALL

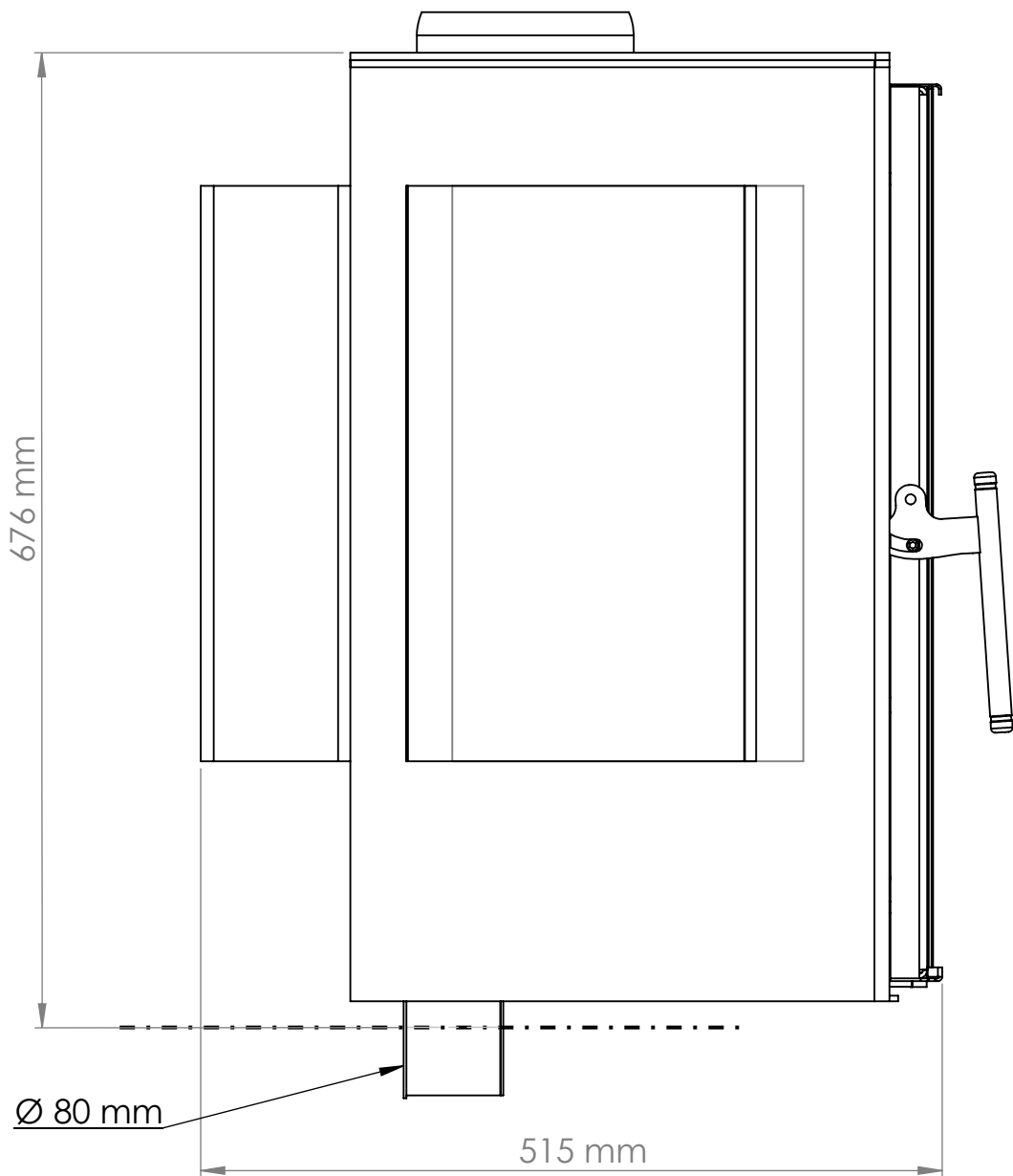
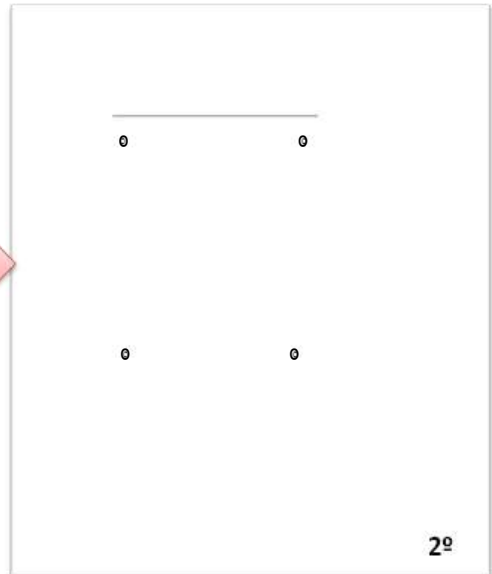
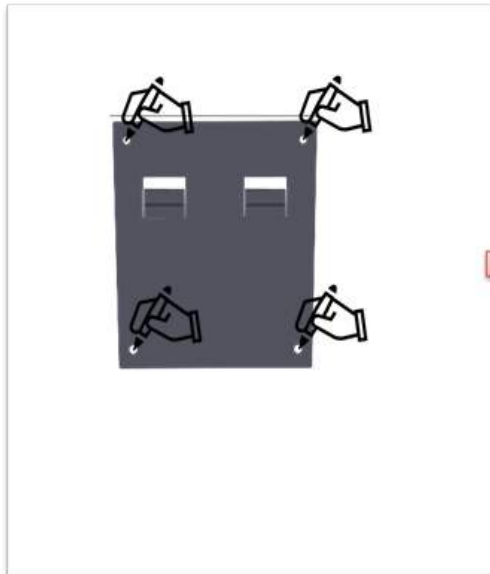
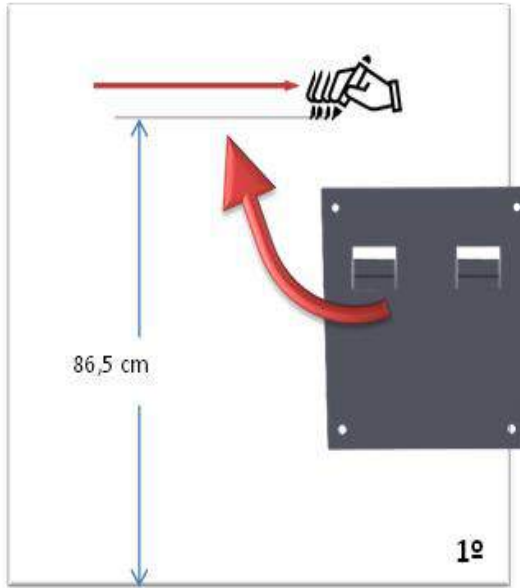
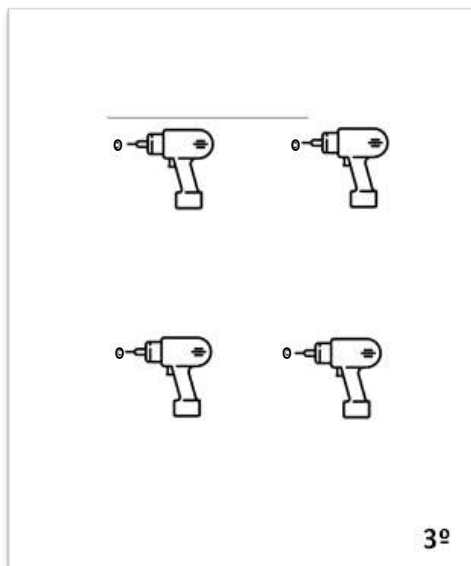


Illustration 1. Plan général

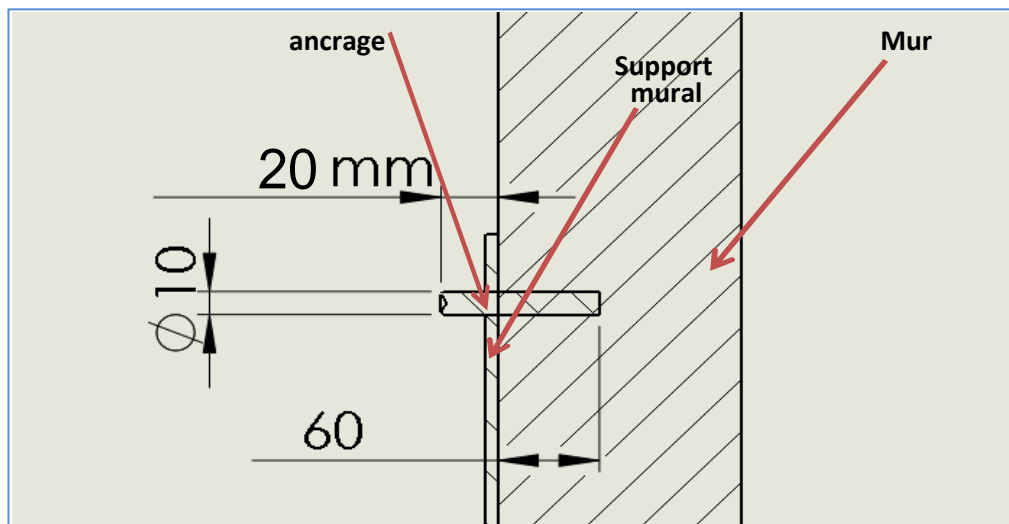
- 1) Il est recommandé que la partie supérieure du poêle en position finale soit à environ 1,00 m du sol. Pour cela, la partie supérieure du support mural doit être à 86,5 cm du sol. Nous marquons le mur à cette hauteur et présentons la plaque murale (étape 1). Avec un niveau, il faut vérifier qu'il soit horizontal et nous marquons les quatre trous sur le mur (étape 2).



- 2) Une fois les points marqués, nous perforons avec un adaptateur de diamètre 12 et profondeur de 60 mm (étape 3). Il est ensuite rempli avec une fixation chimique (non incluse) et la canule est insérée. La canule est ensuite remplie avec plus de fixation chimique et l'ancrage de 10 mm de diamètre est inséré.

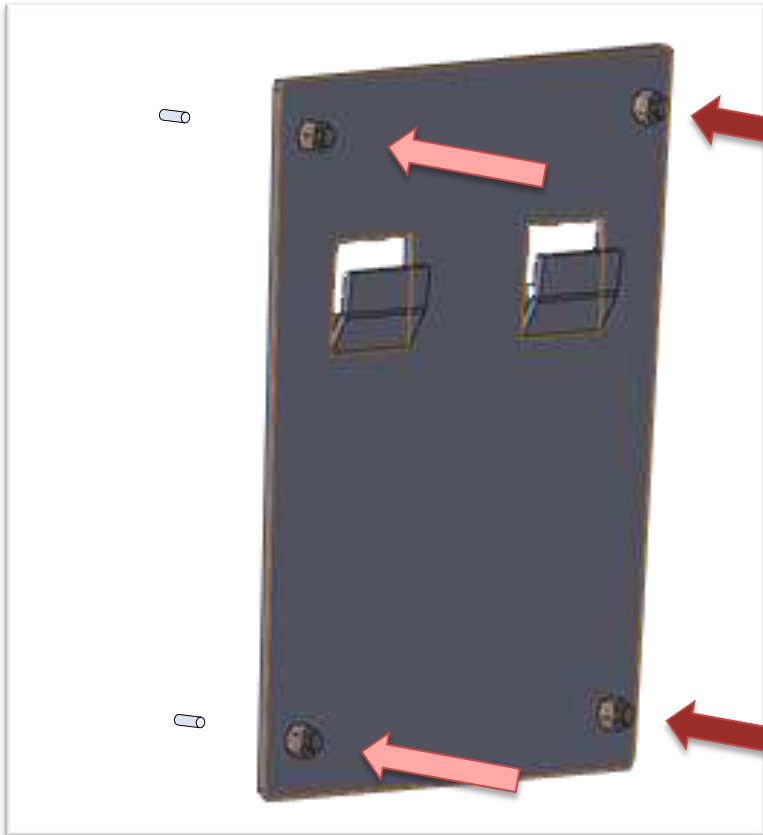


Dans le cas de murs en plâtre ou similaires, utilisez les supports spécifiques. L'ancrage doit dépasser du mur de 20 mm et doit atteindre le bas de la canule. Dans la partie saillante des ancrages, le support mural sera suspendu (pièce n ° 2).



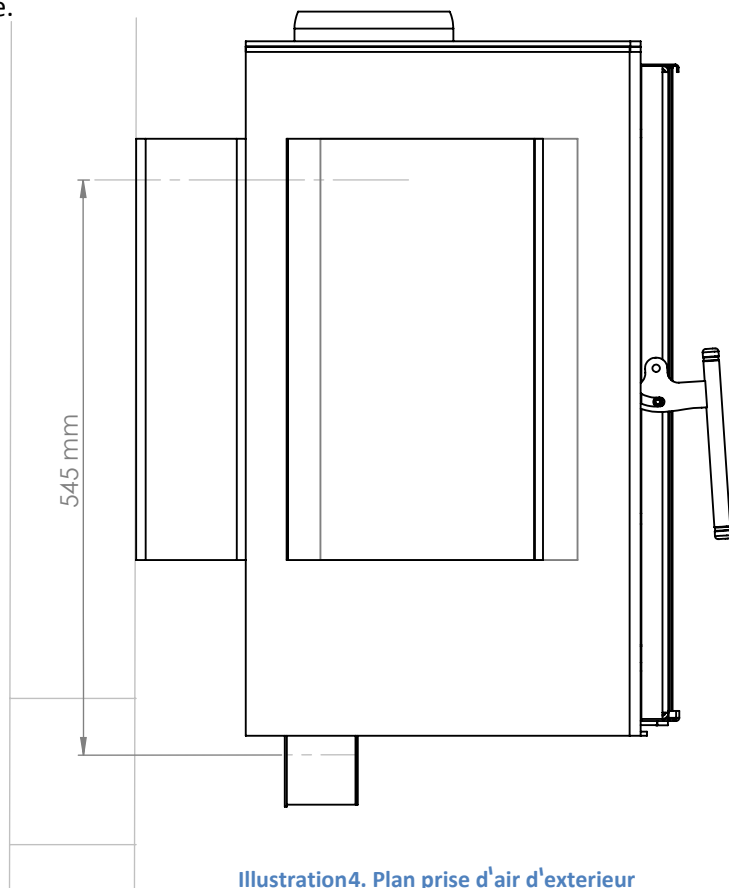


- 3) Avec les goujons de serrage fixés solidement, placez la pièce n ° 2 sur le mur, en alignant les trous de la pièce avec les ancrages et en le fixant avec quatre écrous de la même métrique.

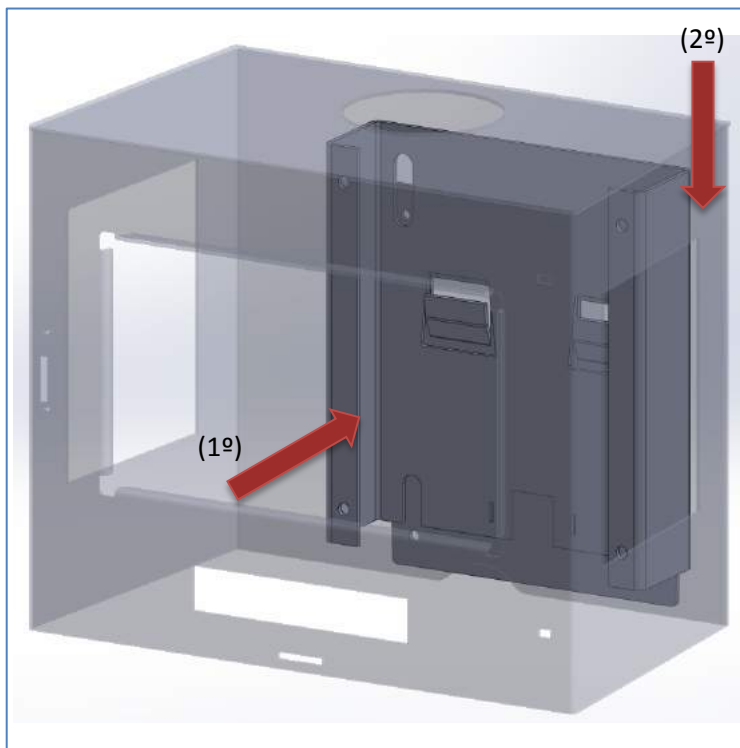


**Illustration3. Fixation support mural**

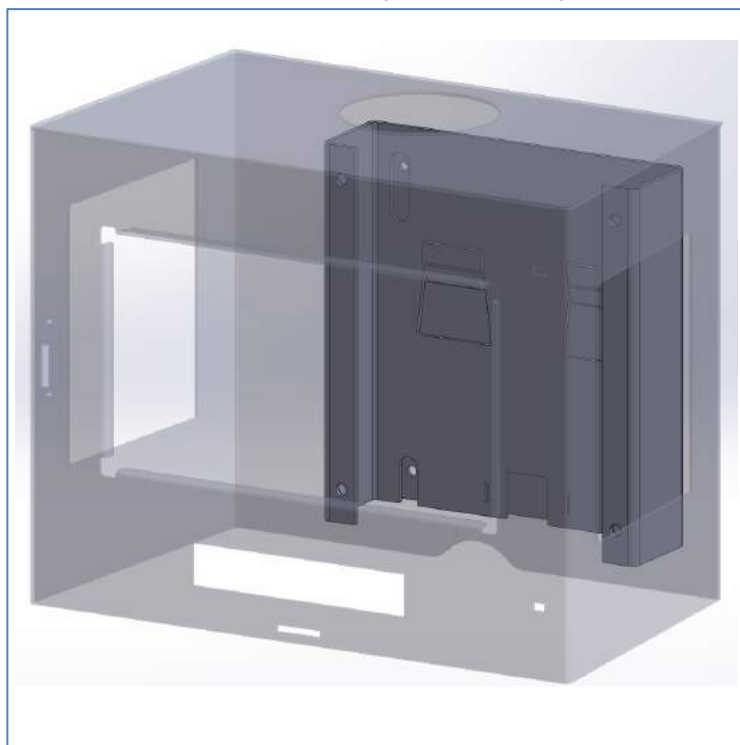
La considération suivante à prendre en compte est d'ouvrir une ouverture pour la prise d'air externe (cette étape n'est nécessaire que si le client veut connecter l'appareil à l'extérieur), en se concentrant sur la figure 4, nous avons les dimensions de référence à laquelle nous devons faire le trou dans le mur. Le diamètre de la sortie externe est de 80 mm, il est donc recommandé d'utiliser un tube de plus grand diamètre.



- 4) Pour accrocher le poêle sur le support mural, assurez-vous de faire correspondre les brides de la plaque avec les trous à l'arrière du poêle avec un mouvement perpendiculaire au mur (mouvement 1). Une fois dans cette position, vous devez déposer le poêle sur les languettes (déplacer 2), en veillant à ce qu'il pénètre à l'intérieur.



**Illustration5 . Movement pour encastrer le poele**



**Illustration6. Posicion final du poele**

- 5) L'appareil est doté d'un régulateur (pièce n ° 13) qui vous permettra de régler l'inclinaison de l'appareil. Une clé métrique 12 est nécessaire pour effectuer cette opération en agissant sur cette pièce marquée à la figure 7.

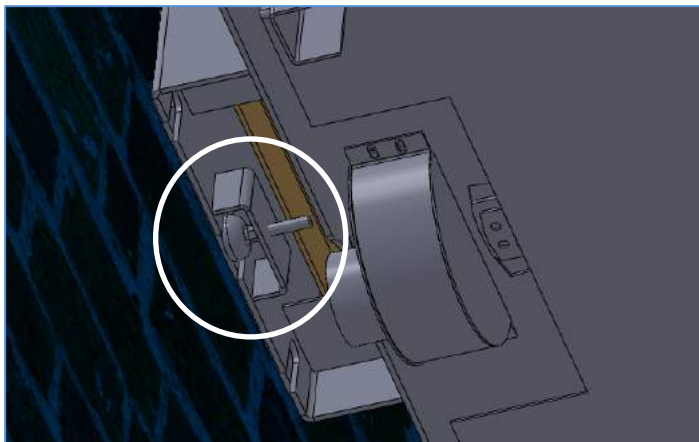


Illustration7. Emplacement du regulateur

La première chose est de laisser l'écrou extérieur libre (écrou 1). Ensuite, l'étalonnage doit être effectué avec l'écrou interne (écrou 2) :

- Dans le sens des aiguilles pour soulever l'appareil
- Dans le sens contraire pour abaisser l'unité

Enfin, serrez l'écrou extérieur (écrou 1) pour laisser le système de réglage fixé.

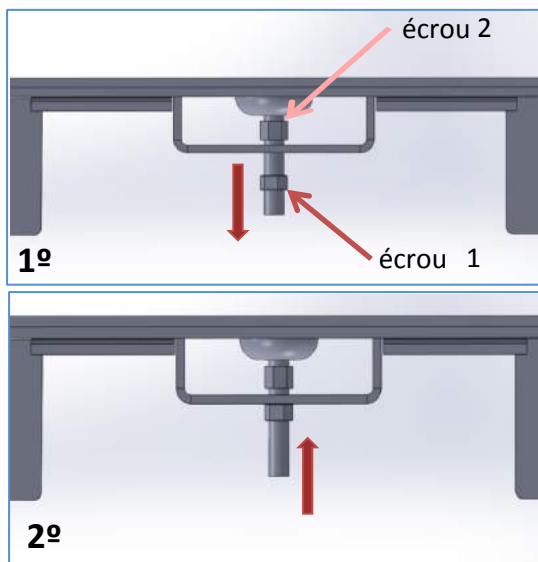


Illustration8. Procédure de calibrage

- 6) Placer et fixer correctement le poêle, débarrasser la pièce n ° 6 et la placer à l'intérieur de la pièce n ° 4, en la faisant passer entre les fentes de la pièce n ° 7 en la laissant centrée, après effectuer cette opération placer la partie N ° 5 sur le dessus du support du poêle, faisant en sorte que les protubérances soient à l'intérieur de la pièce (illus. 9).

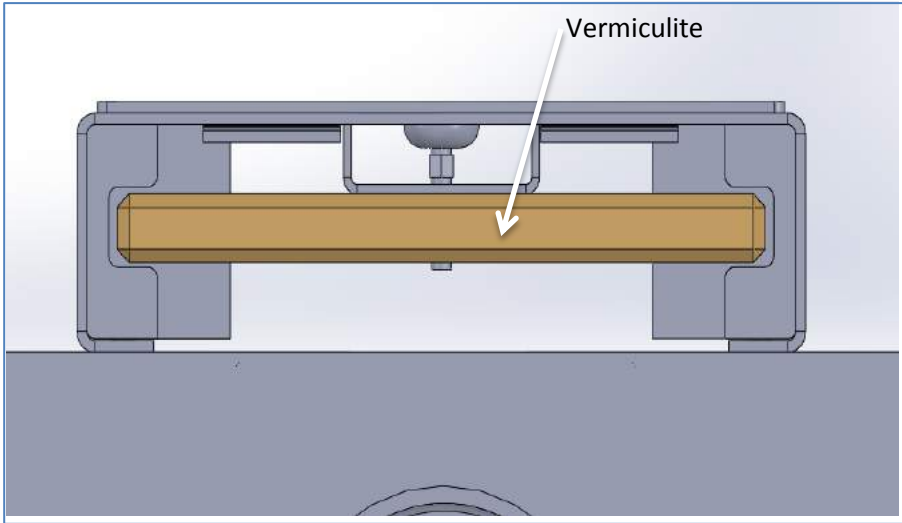


Illustration9. Colocation vermiculite

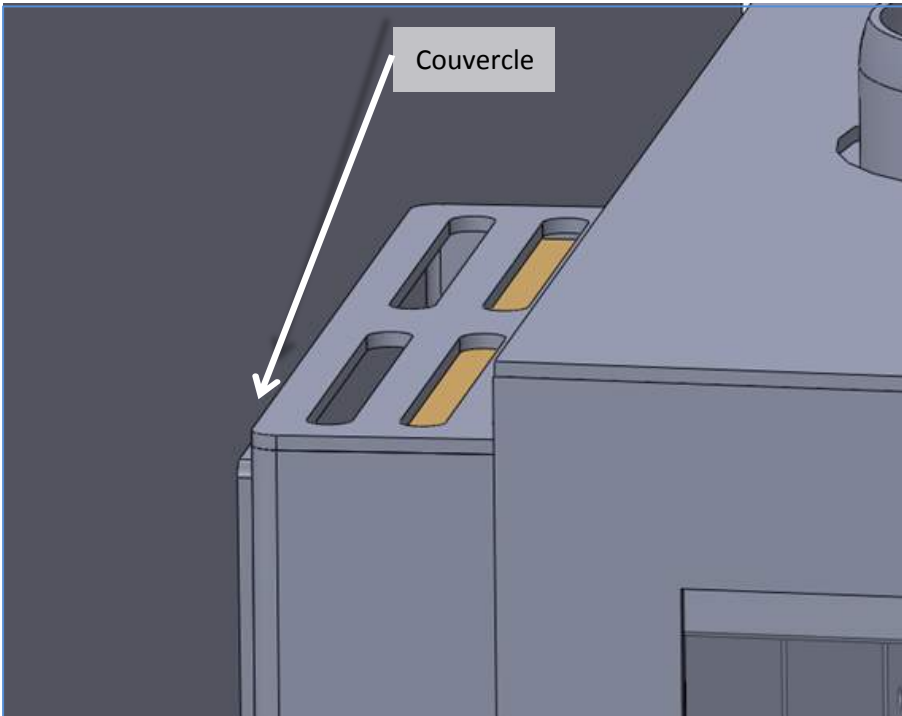


Illustration10. Colocation couvercle

- 7) Enfin, nous devons enlever les pattes (pièce n ° 10), dévisser les vis métrique 8 enlevé les pattes et ensuite remettre la vis pour couvrir le trou, très important de remplacer les vis dans la même position.

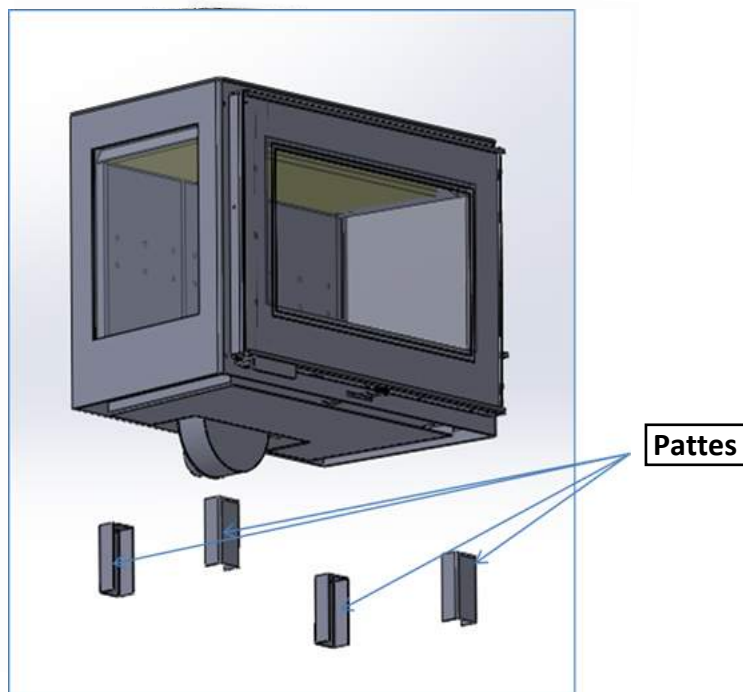


Illustration11. Situation des pattes et ses vis

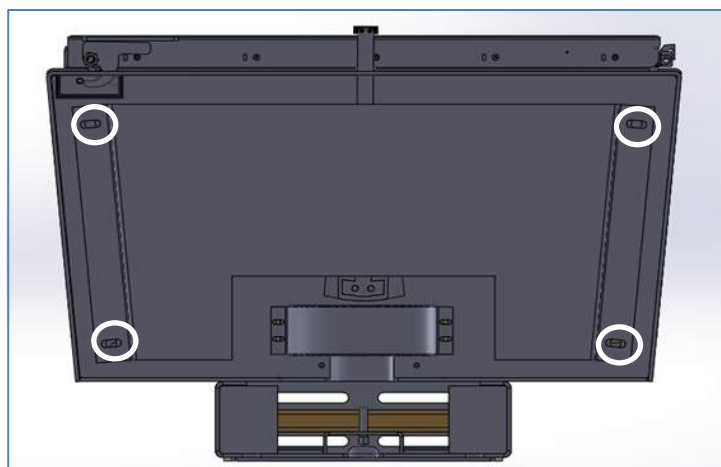
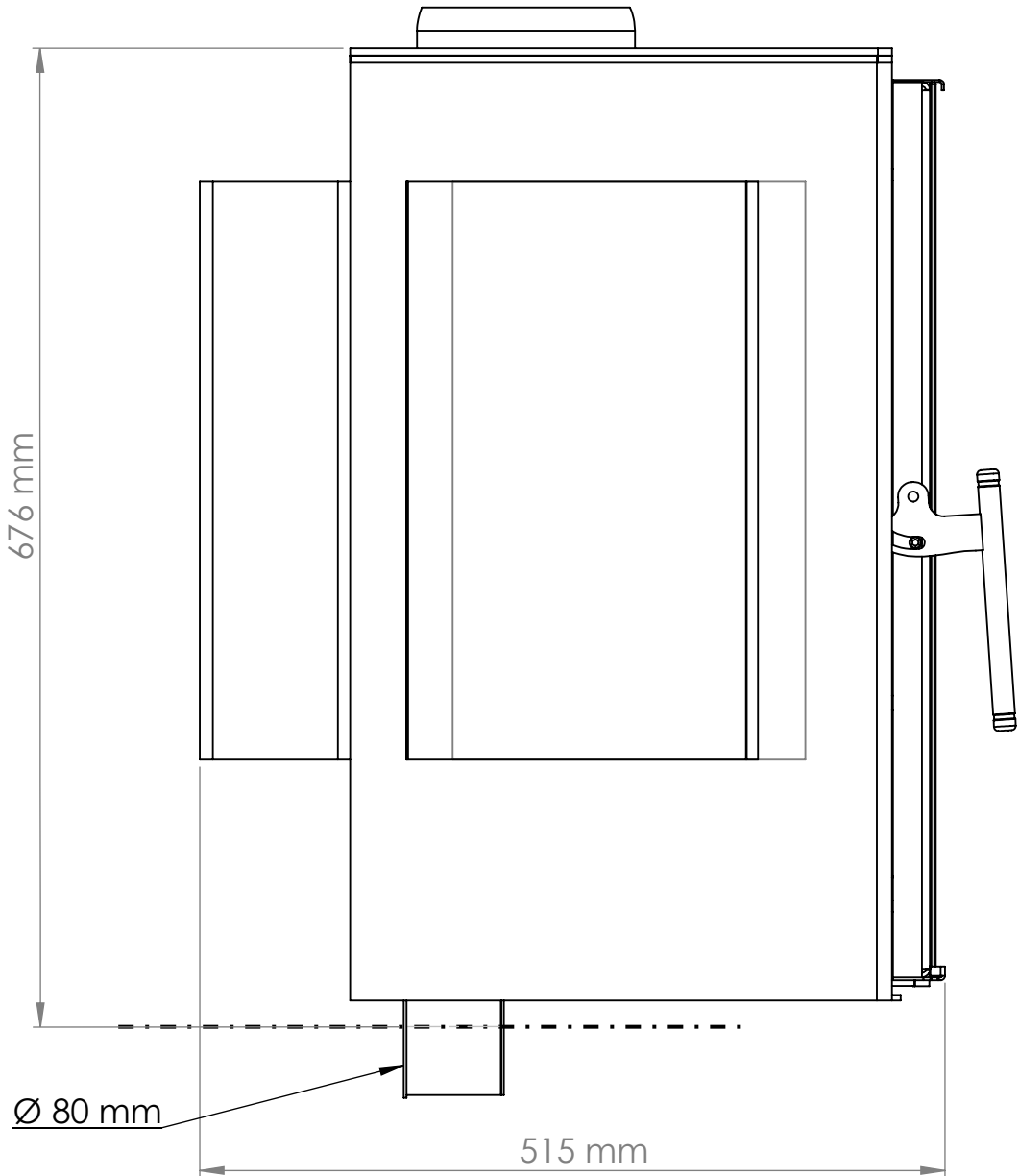


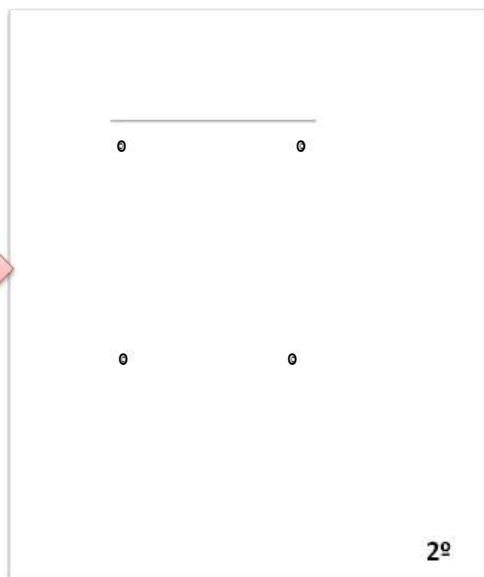
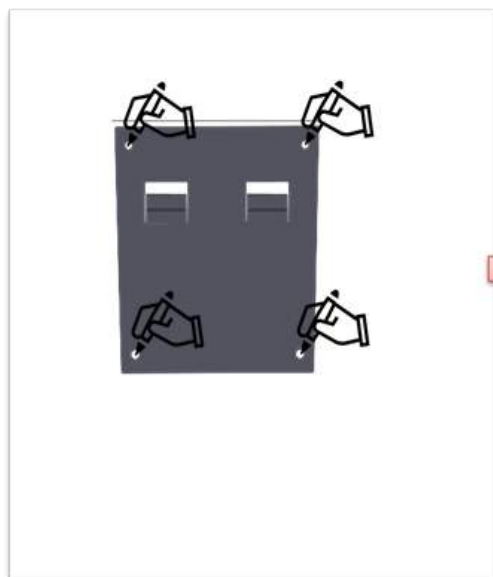
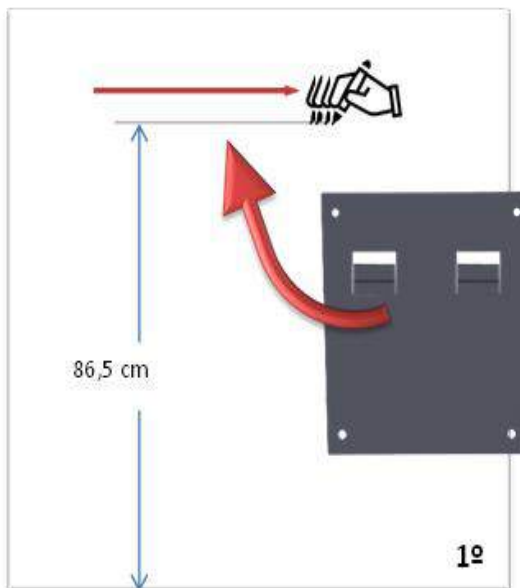
Illustration12. Position finale des vis

# INSTRUKCJE INSTALACJI CONDOR/INCA WALL



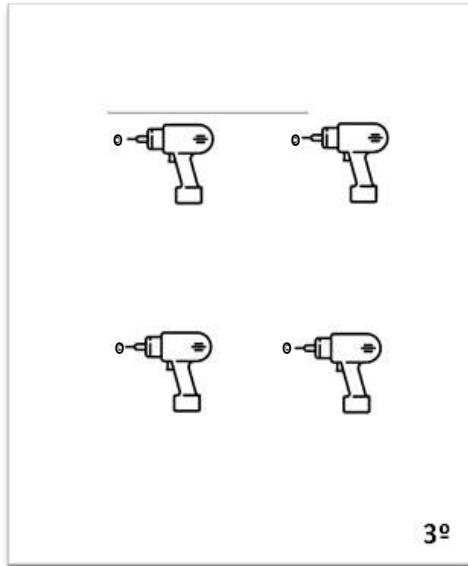
Ilustracja 1. Rysunek główny

- 1) Zaleca się, żeby górna część pieca w pozycji końcowej była około 1 metra od podłogi. Dlatego, część górna podpory ściany powinna znajdować się 86,5 cm nad podłogą. Zaznaczamy na ścianie tę wysokość i przykładamy płytę ścienną (krok 1º). Należy sprawdzić, czy usytuowana jest idealnie poziomo i zaznaczyć na ścianie cztery otwory (krok 2º).

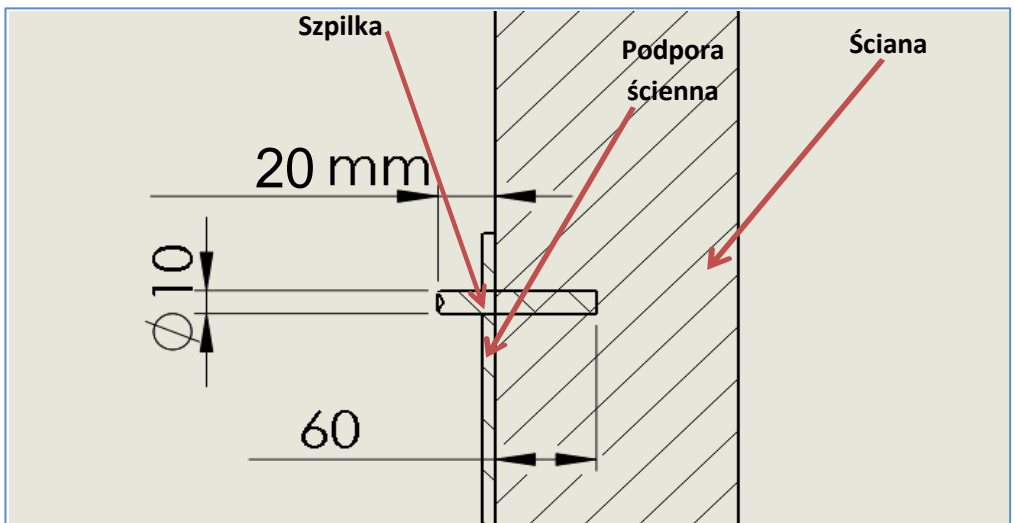




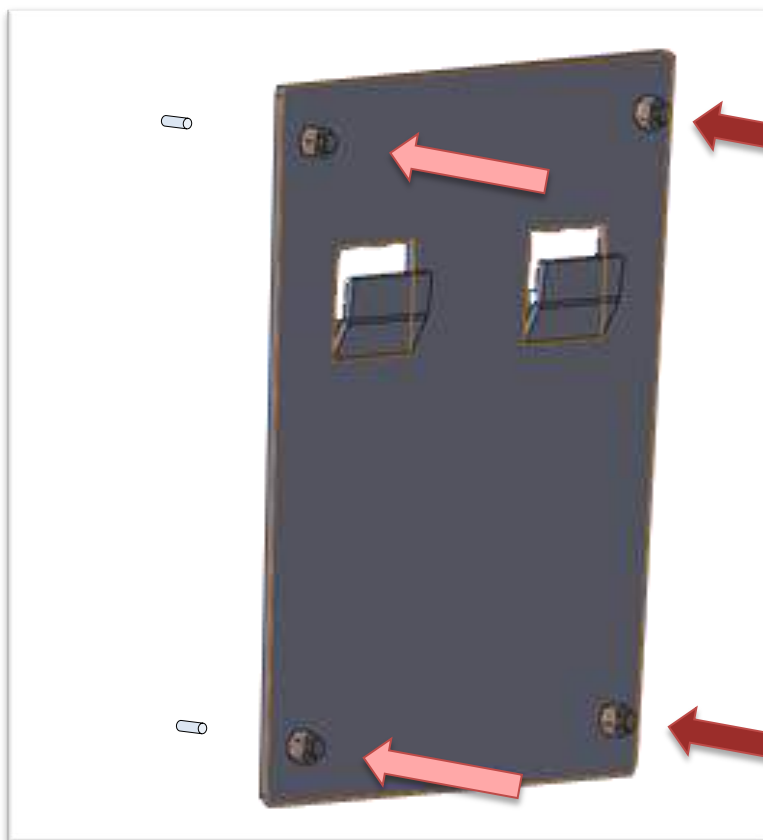
- 2) Gdy mamy zaznaczone punkty, robimy otwory przy użyciu wiertła o średnicy 12 mm z głębokością 60 mm (krok 3). Następnie wypełniamy otwór specjalnym klejem do kołków i wprowadzamy kołek. Następnie wypełnia się kołek większą ilością kleju i nakłada mocowanie o średnicy 10 mm.



Mocowanie powinno wystawać 20 mm ze ściany i powinno docierać w głąb kołka. Na części wychodzącej mocowań należy zawiesić podporę ścienną (część nr 2).

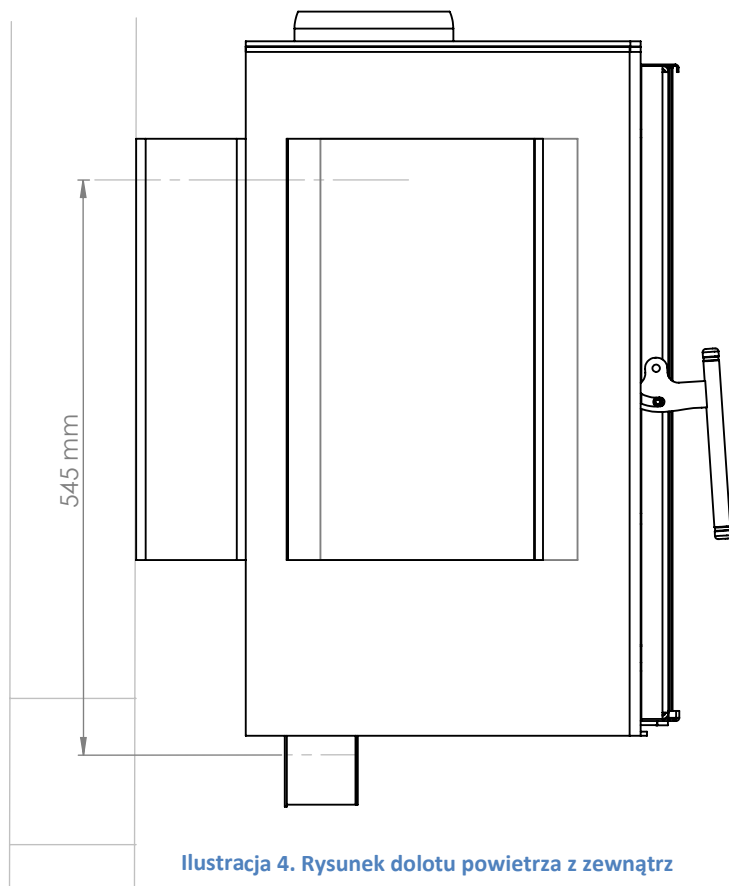


- 3) Ze szpilkami trwale usytuowanymi należy przymocować część 2 na ścianie, używając nakrętek.

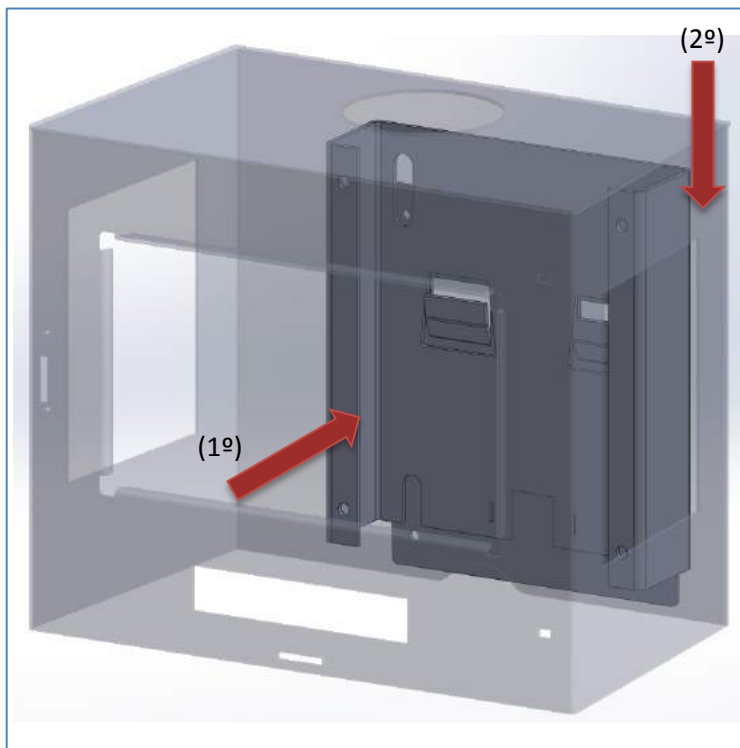


Ilustracja 3.

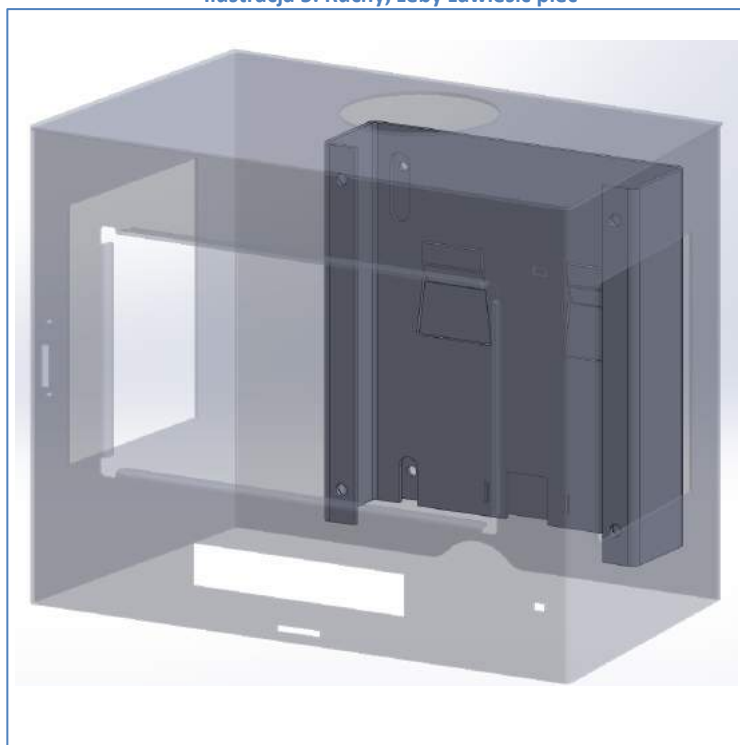
Następnym krokiem jest wykonanie otworu do dołotu powietrza z zewnątrz (ten krok potrzebny jest wyłącznie w przypadku gdy klient chce podłączyć produkt do zewnątrz). Skupiając się na ilustracji 4, podane mamy wysokości na których musimy zrobić otwór w ścianie. **Średnica dołotu powietrza z zewnątrz wynosi 80 mm, dlatego też zaleca się zastosowanie rury o większej średnicy.**



- 4) Żeby powiesić piec na podporze ściany należy zgrać ze sobą zaślepki płyty z otworami tylnej części pieca wykonując ruch prostopadły do ściany (ruch 1<sup>o</sup>). W tej pozycji należy powiesić piec na zaślepkach (ruch 2<sup>o</sup>), upewniając się, czy wchodzi z wewnątrz.

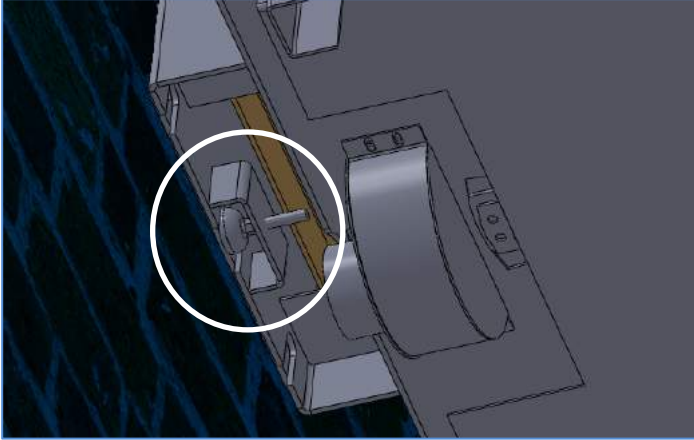


Ilustracja 5. Ruchy, żeby zawiesić piec



Ilustracja 6. Pozycja zamontowanego pieca

- 5) Produkt dysponuje regulatorem (część nr 13), który pozwala na regulowanie nachylenia aparatu. Potrzebny jest klucz 12, żeby zakończyć tą czynność, postępując się częścią zaznaczoną na ilustracji 7.

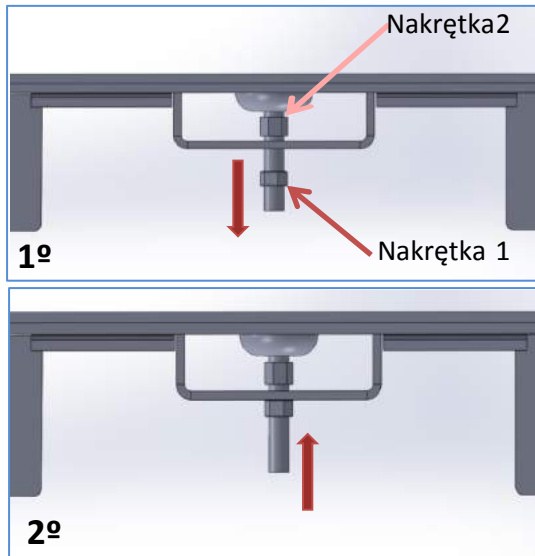


Ilustracja 7. Sytuowanie regulatora.

Po pierwsze, pozostawienie wolnej nakrętki zewnętrznej (nakrętka 1). Następnie trzeba zkalibrować ją z nakrętką wewnętrzną (nakrętka 2):

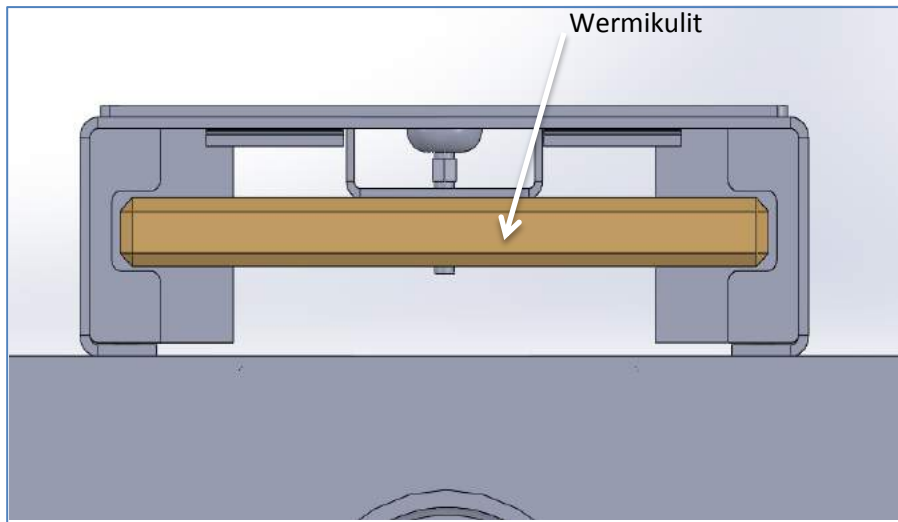
- W kierunku wskazówek zegara, żeby podnieść aparat
- W kierunku przeciwny, żeby go obniżyć

Na koniec, należy dokręcić nakrętkę zewnętrzną (nakrętka 1), żeby system regulacji był scalony.

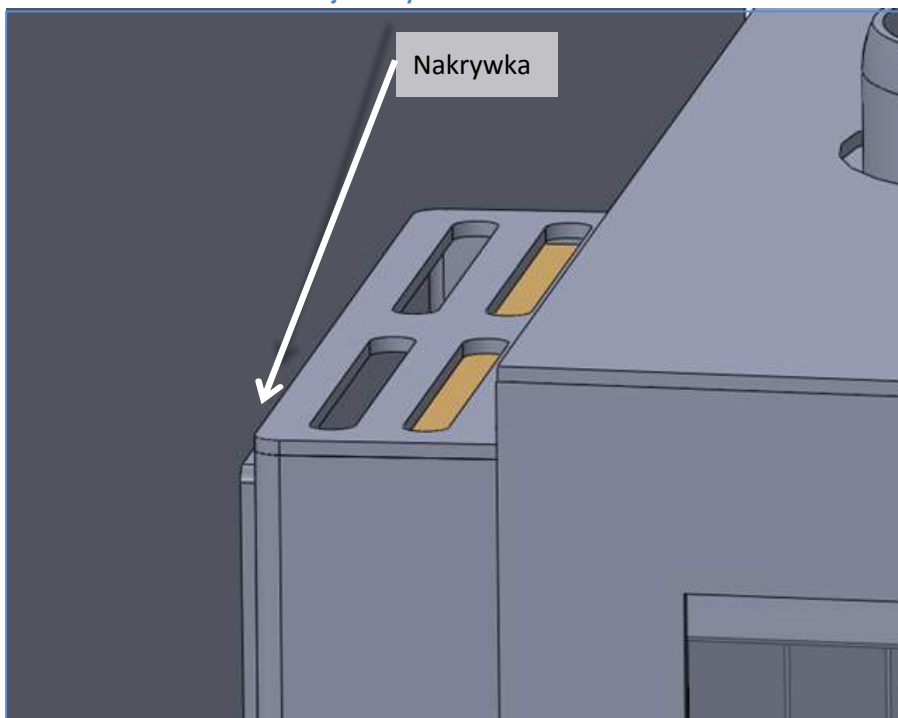


Ilustracja 8. Postępowanie kalibracji

- 6) Piec poprawnie usytuowany i zamocowany. Należy rozpakować część N° 6 i umieścić ją wewnątrz części N° 4, wkładając ją między szczelinami części N° 7, pozostawiając ją w centrum. Gdy zrealizujemy tą czynność umieszczamy część N° 5 w górnej części podpory pieca, tak by garby pozostały wewnątrz części (ilustracja 9).

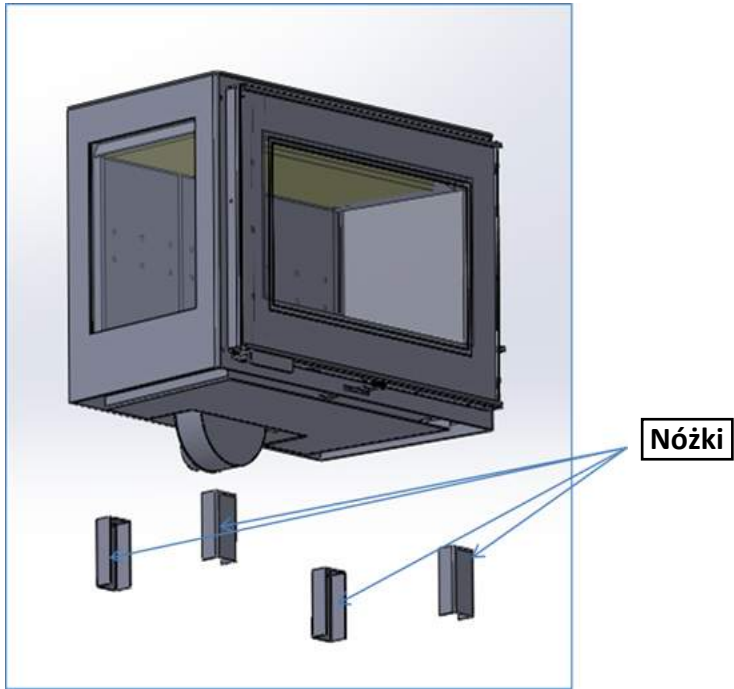


Ilustracja 9. Usytuowanie wermikulitu

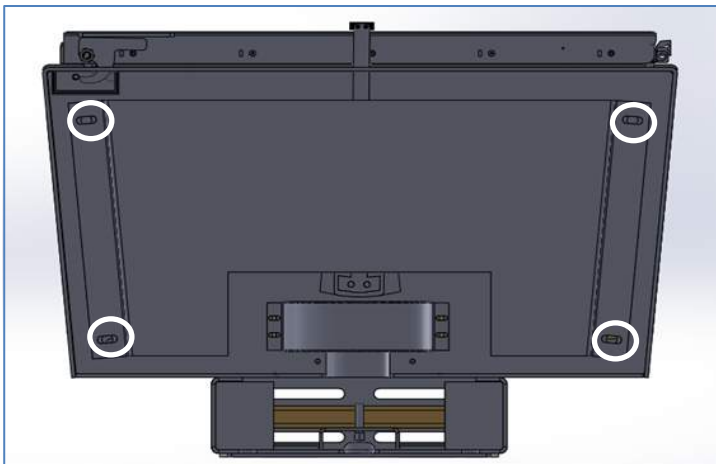


Ilustracja 10 Sytuowanie nakrywki

- 7) Ostatnim etapem jest usunięcie nóżek (część №10). Odkręcamy śrubki 8 y odczepiamy nóżki, a następnie ponownie sytujemy śrubki tak, by zakryć otwór. **Bardzo ważnym jest ponowne zamontowanie śrubek w tej samej pozycji.**



Ilustracja 11 Sytuacja nóżek i ich śrubek



Ilustracja 12. Pozycja końcowa śrubek



HIJO DE MIGUEL  
**PANADERO**

P. I. CAMPOLLANO  
AVENIDA 5ª, 13-15  
02007 ALBACETE - SPAIN  
Telf.: (+34) 967 59 24 00  
Fax: (+34) 967 59 24 10  
panadero@panadero.com